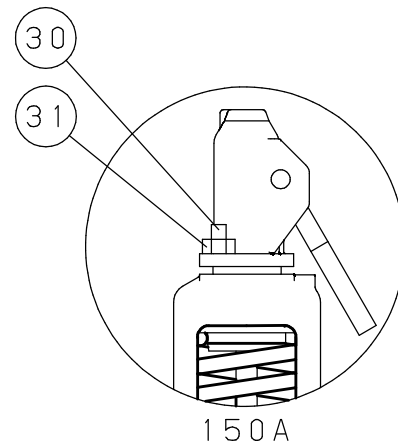


A-A



| Specification | |
|---------------|-----|
| Fluid | |
| Set Press. | MPa |
| Temp. | ℃ |
| Flow Rate | |

(mm)

| Size (mm) | Flange InletxOutlet | L | H ₁ | H | do | Inlet Flange BSEN PN16 RF | | | | | | | Outlet Flange BSEN PN10 RF | | | | | | | Weight (kg) |
|-----------|---------------------|-----|----------------|-----|-----|---------------------------|----------------|----------------|----------------|----------------|----------------|--------------------------------|----------------------------|----------------|----------------|----------------|----------------|----------------|--------------------------------|-------------|
| | | | | | | d ₁ | D ₁ | t ₁ | f ₁ | g ₁ | C ₁ | n ₁ -h ₁ | d ₂ | D ₂ | t ₂ | f ₂ | g ₂ | C ₂ | n ₂ -h ₂ | |
| 20 | 20x32 | 85 | 95 | 345 | 16 | 20 | 105 | 16 | 2 | 56 | 75 | 4-14 | 32 | 140 | 18 | 3 | 76 | 100 | 4-19 | 7.5 |
| 25 | 25x40 | 95 | 105 | 395 | 20 | 25 | 115 | 16 | 3 | 65 | 85 | 4-14 | 40 | 150 | 18 | 3 | 84 | 110 | 4-19 | 9 |
| 32 | 32x50 | 100 | 110 | 420 | 25 | 32 | 140 | 18 | 3 | 76 | 100 | 4-19 | 50 | 165 | 20 | 3 | 99 | 125 | 4-19 | 13 |
| 40 | 40x65 | 115 | 130 | 495 | 32 | 40 | 150 | 18 | 3 | 84 | 110 | 4-19 | 65 | 185 | 20 | 3 | 118 | 145 | 4-19 | 19 |
| 50 | 50x80 | 125 | 145 | 550 | 40 | 50 | 165 | 20 | 3 | 99 | 125 | 4-19 | 80 | 200 | 22 | 3 | 132 | 160 | 8-19 | 25 |
| 65 | 65x100 | 140 | 150 | 660 | 50 | 65 | 185 | 20 | 3 | 118 | 145 | 4-19 | 100 | 220 | 24 | 3 | 156 | 180 | 8-19 | 37 |
| 80 | 80x125 | 155 | 170 | 710 | 63 | 80 | 200 | 22 | 3 | 132 | 160 | 8-19 | 125 | 250 | 26 | 3 | 184 | 210 | 8-19 | 52 |
| 100 | 100x150 | 175 | 180 | 810 | 77 | 100 | 220 | 24 | 3 | 156 | 180 | 8-19 | 150 | 285 | 26 | 3 | 211 | 240 | 8-23 | 77 |
| 125 | 125x200 | 215 | 220 | 860 | 93 | 125 | 250 | 26 | 3 | 184 | 210 | 8-19 | 200 | 340 | 26 | 3 | 266 | 295 | 8-23 | 90 |
| 150 | 150x250 | 225 | 245 | 990 | 110 | 150 | 285 | 26 | 3 | 211 | 240 | 8-23 | 250 | 395 | 28 | 3 | 319 | 350 | 12-23 | 140 |

| 33 | Plug | Carbon Steel | プラグ | 炭素鋼 | 1 |
|-----|-----------------|---|----------|------------------|-----------|
| 32 | Name Plate | Aluminium | ネームプレート | アルミニウム | 1 |
| 31 | Nut | Carbon Steel | ナット | 炭素鋼 | 0 or 1set |
| 30 | Stud Bolt | Carbon Steel | 植込ボルト | 炭素鋼 | 0 or 1set |
| 29 | Spring | Spring Steel | 調節ばね | ばね鋼 | 1 |
| 28 | Nut | Carbon Steel | ナット | 炭素鋼 | 1set |
| 27 | Bonnet | Ductile Cast Iron | ばね箱 | ダクタイル鋳鉄 | 1 |
| 26 | Bell | Stainless Steel or Ductile Cast Iron | 弁体受け | ステンレス鋼 又はダクタイル鋳鉄 | 1 |
| 25 | Sleeve | Stainless Steel | スリーブ | ステンレス鋼 | 1 |
| 24 | Spindle | Stainless Steel | 弁棒 | ステンレス鋼 | 1 |
| 23 | Valve | Stainless Steel | 弁体 | ステンレス鋼 | 1 |
| 22 | Nut | Carbon Steel | ナット | 炭素鋼 | 1 |
| 21 | Lever | Ductile Cast Iron | レバー | ダクタイル鋳鉄 | 1 |
| 20 | Screw Plug | Carbon Steel | パッキン押え | 炭素鋼 | 1 |
| 19 | Packing | Non Asbestos | パッキン | ノンアスベスト | 1 |
| 18 | Spindle | Carbon Steel | レバー軸 | 炭素鋼 | 1 |
| 17 | Fork | Ductile Cast Iron | フォーク | ダクタイル鋳鉄 | 1 |
| 16 | Lifting Cap | Ductile Cast Iron | キャップ | ダクタイル鋳鉄 | 1 |
| 15 | Securing Ring | Stainless Steel | リムサイドリング | ステンレス鋼 | 1 |
| 14 | Snap Ring | Stainless Steel | スナップリング | ステンレス鋼 | 1 |
| 13 | Sealing Ring | Non Asbestos | ガスケット | ノンアスベスト | 1 |
| 12 | Seal | Non Asbestos | ガスケット | ノンアスベスト | 1 |
| 11 | Nut | Carbon Steel | ナット | 炭素鋼 | 1 |
| 10 | Back Nut | Carbon Steel | バックナット | 炭素鋼 | 1 |
| 9 | Lock Nut | Carbon Steel | ロックナット | 炭素鋼 | 1 |
| 8 | Adjusting Screw | Stainless Steel | 調節ねじ | ステンレス鋼 | 1 |
| 7 | Spring Plate | Carbon Steel | ばね受 | 炭素鋼 | 2 |
| 6 | Ring Bipartite | Stainless Steel | 弁棒リング | ステンレス鋼 | 1 |
| 5 | Insert | Stainless Steel or Cast Stainless Steel | リフト制限板 | ステンレス鋼 | 1 |
| 4 | Long Stud Bolt | Carbon Steel | 植込ボルト | 炭素鋼 | 1set |
| 3 | Short Stud Bolt | Carbon Steel | 植込ボルト | 炭素鋼 | 1set |
| 2 | Valve Seat | Stainless Steel | 弁座 | ステンレス鋼 | 1 |
| 1 | Body | Cast Iron | 弁箱 | 鋳鉄 | 1 |
| No. | Name of Parts | Material | 部品名 | 材質 | Q. TY |

TYPE AF-9EN FULL BORE SAFETY VALVE
全量式安全弁

| | |
|-------------|----------------|
| Approval | T. SHINJO |
| Check | T. SHINJO |
| Drawing | N. YABUTANI |
| Drawing No. | Y-1195-0846-1A |
| Date | 8 OCT. 2014 |

