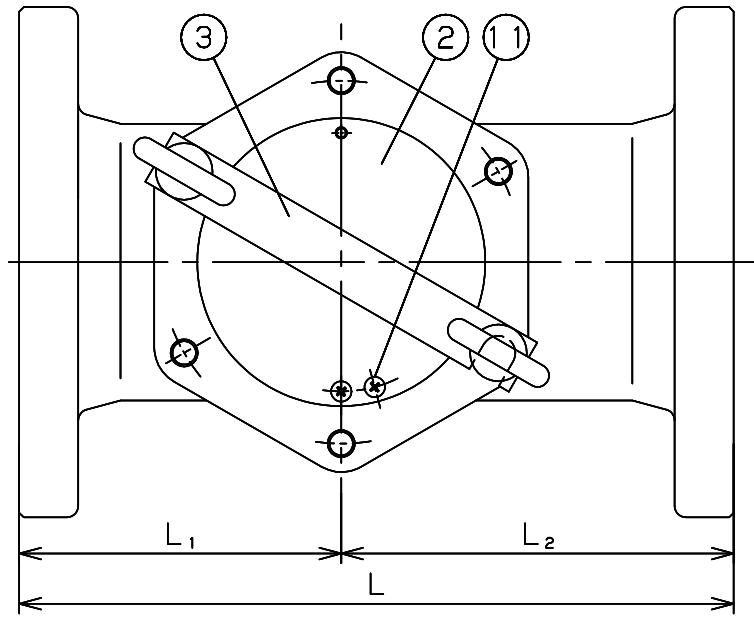




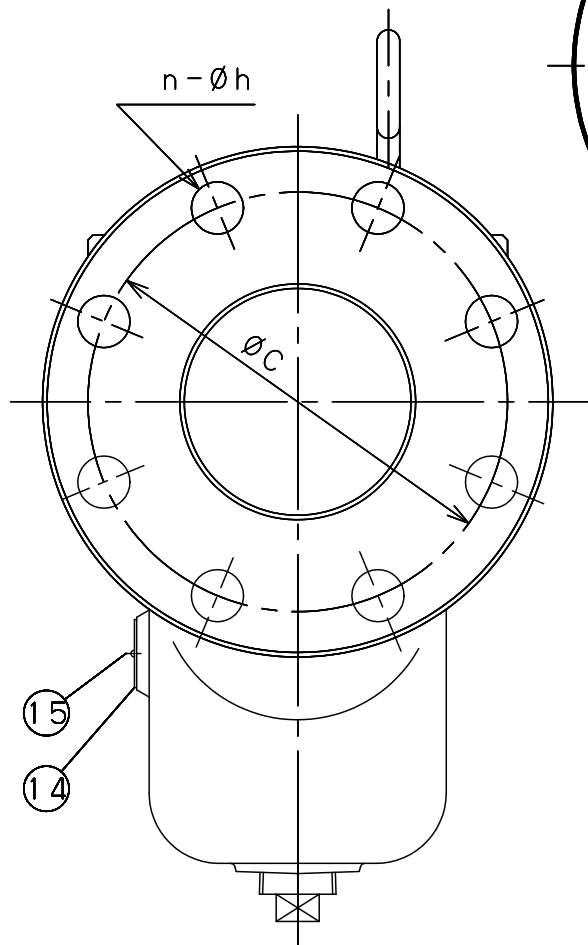
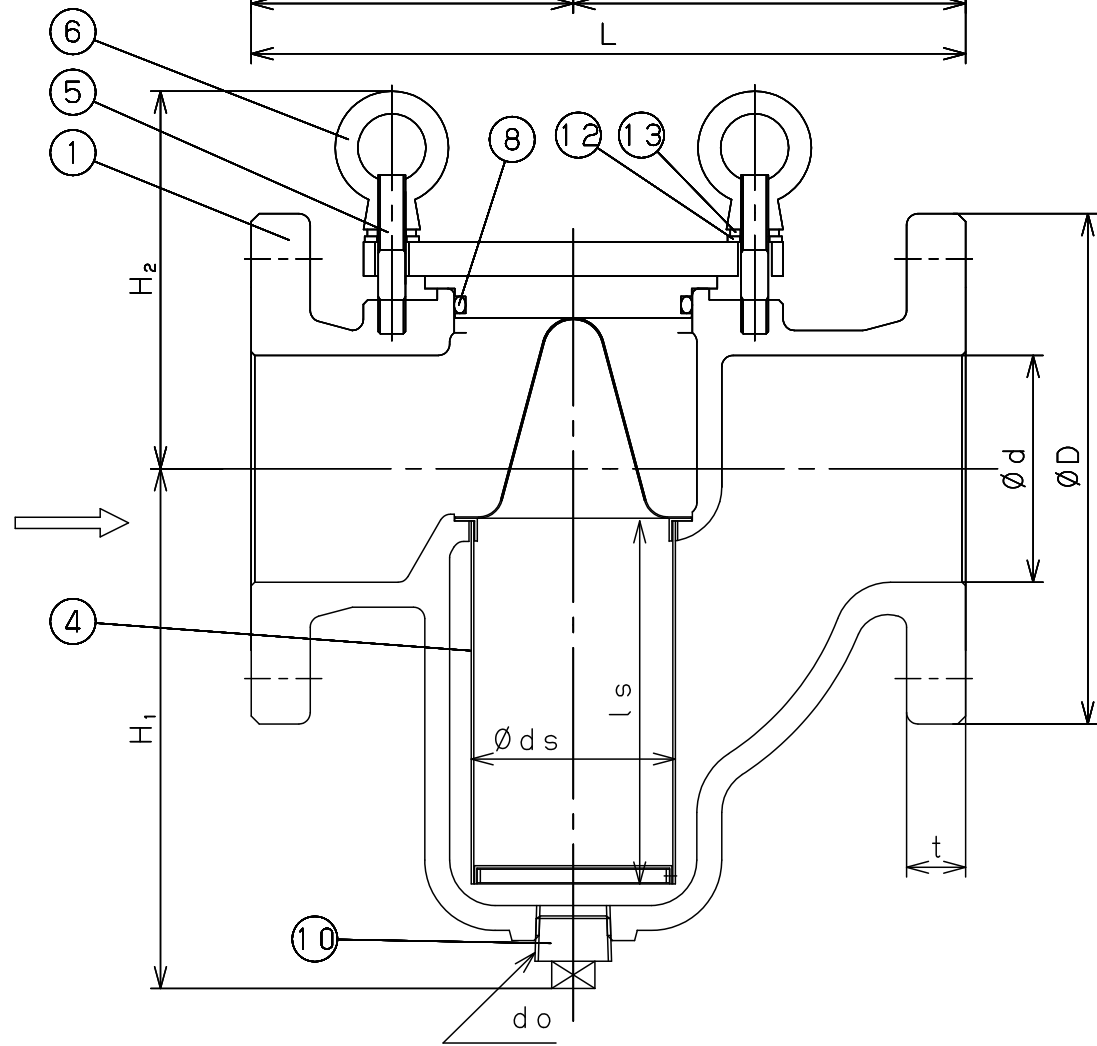
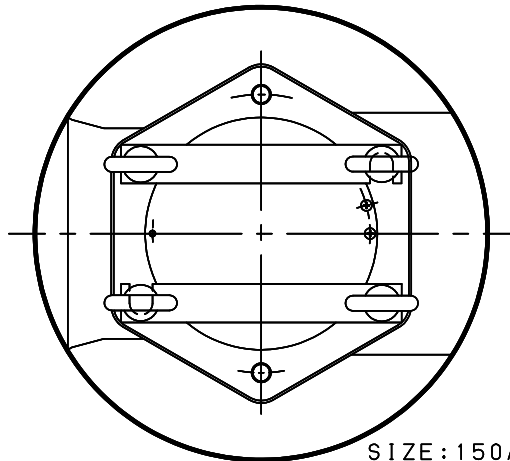
SIZE: 50~100A



(mm)

Size	L	L ₁	L ₂	H ₁	H ₂	d _o	d _s	l _s	Flange JIS10KFF equivalent (相当)					Weight (kg)
									d	D	C	t	n-h	
50A	243	105	138	166	140	R3/4	64.5	108	50	155	120	※20	4-19	13.0
65A	254	106	148	166	140	R3/4	64.5	108	65	175	140	※20	4-19	15.0
80A	300	124	176	204	163	R1	77	140	80	185	150	※22	8-19	20.0
100A	315	142	173	230	166.5	R1	90	160	100	210	175	※24	8-19	28.0
150A	455	190	265	385	211	R1 1/2	140	270	150	280	240	※28	8-23	72.0

※フランジ厚みは規格より厚くなっております。
 ※Thickness of Flange is thicker than standard type.



注) ④スクリーンの取手は、サイズにより形状が異なります。
 Shape of ④Screen's Grip is different according to size.

15 Rivets	Carbon Steel	打込みねじ	S15C	2	
14 Plate	Aluminium	銘板	A1050P	1	
13 Spring Washers	Carbon Steel	ばね座金	SWRH	1set	
12 Plain Washers	Rolled Steel	平座金	SS400	1set	
11 Screws	Rolled Steel	十字穴付小ねじ	SS400	2	
10 Plug	Malleable Cast Iron	プラグ	FCMB310	1	
8 O Ring	NBR	Oリング	NBR	1	
6 Eye Nuts	Rolled Steel	アイナット	SS400	1set	
5 Stud Bolts	Carbon Steel	植込みボルト	S45C	1set	
4 Screen	Stainless Steel	スクリーン	SUS304	1	
3 Arms	Carbon Steel	アーム	S50C	1set	
2 Cover	Carbon Steel	ふた	S45C	1	
1 Body	Ductile Cast Iron	本体	FCD450	1	
No.	Name of Parts	Material	部品名	材質	Q.TY

Specification	
Fluid	
Press.	MPa
Temp.	℃
Flow Rate	
Inside Screen	Mesh
Outside Screen	ø - Holes/cm ²

TYPE SU-50S STRAINER
 ストレーナ

Approval	M. KUME
Check	Y. AOYAMA
Drawing	K. YASUDA
Drawing No.	Y-0988-2105
Date	9 MAR. 2009

