

DP-100系列

电磁阀

使用说明书

感谢您此次购买耀希达凯电磁阀。

为了您能安全正确地使用所需的电磁阀，请您在使用之前务必阅读本文。

并将本文书妥善保管。

-----本书中使用的符号如下。-----



警告

在发生不当操作时，有可能导致使用者发生死亡或重伤的危险状态。



注意

在发生不当操作时，有可能导致使用者负轻伤或物质损害的危险状态。

目 录

1. 产品用途	1
2. 规格与性能	1~2
3. 尺寸与重量	2~3
4. 作动说明	4~5
5. 口径的选择	
5.1 口径选择图表	6~8
5.2 口径选择计算公式	9
6. 安装要领	
6.1 配管图例	9
6.2 接线方式	10
6.3 安装时的警告·注意事项	10~12
7. 运行要领	
7.1 运行时的警告·注意事项	12
7.2 试运行	13
8. 维护·检查要领	
8.1 维护·检查时的警告·注意事项	13~14
8.2 日常维护·定期检查	14
8.3 定期交换	15
8.4 故障和对策	15~16
8.5 拆卸方法、组装方法	16~18
8.6 拆卸图	18~19
9. 废弃	19

关于售后服务

YOSHITAKE

1. 产品用途


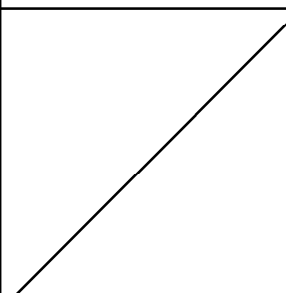
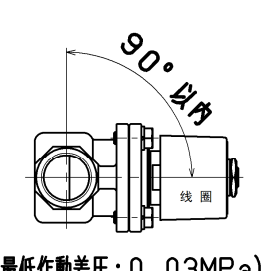
DP-100系列电磁阀是先导式电磁阀，可以进行远程操作和通过连接各种控制开关进行流体介质的ON-OFF自动控制。

2. 规格·性能

型号	通电开型	DP-100, DP-100-D	DP-100F, DP-100F-D
	通电关型	DP-100-C	DP-100F-C
公称直径		10~50A	15~65A
构造		先导式活塞型	
适用流体		蒸汽·冷热水·油 (20cSt以下) 空气·氮气·二氧化碳 (干燥状态)·氩气	
使用压力		0~1.0 MPa (不可用于真空)	
最低动作压差 (*1)		0MPa (线圈倒向 (横向) 安装时差压须大于0.03MPa)	
阀座泄漏量		50 mL/min (标准状态) (空气压力0.6MPa时)	
使用温度		5~180 °C (不可冻结)	
环境温度		50 °C以下 (不可冻结)	
安装姿态 (*1)		水平配管或垂直配管 (线圈朝上时倾斜角度在90° 以内)	
材质	阀体	不锈钢	
	阀瓣	不锈钢	
	阀座	氟树脂	
连接方式		JIS Rc 螺纹连接	JIS 10K FF 法兰盘连接

(*1) : 参考表 1

表 1 最低动作压差及安装姿势

	水平配管	垂直配管
线圈向上	 <p>线圈 ±5° (最低动作差压: 0MPa)</p>	
线圈横向	 <p>90° 以内 线圈 (最低动作差压: 0.03MPa)</p>	

AC线圈规格·性能 (DP-100、DP-100F、DP-100-C、DP-100F-C)

额定电压	AC100/200V 接线方法选择型		AC110/220V 接线方法选择型	
	50·60Hz 共用			
公称直径	10~25A	32~65A	10~25A	32~65A
额定电流	0.34/0.17A	0.46/0.23A	0.32/0.16A	0.42/0.21A
启动电流	1.64/0.82A	1.90/0.95A	1.48/0.74A	1.80/0.90A
电压变动允许范围	额定电压的-5%~+10%			
绝缘类别	H类			
保护结构	防尘、防溅式			
保护等级	IP64 (JIS C 0920)			
绝缘电阻	50MΩ以上/500V兆欧表			
耐压试验	1500V/min			

DC线圈规格·性能 (DP-100-D、DP-100F-D)

额定电压	DC24V	
公称直径	10~25A	32~65A
额定电流	1.34A	1.14A
电压变动允许范围	额定电压的-5%~+10%	
绝缘类别	H类	
保护结构	防尘、防溅式	
保护等级	IP64 (JIS C 0920)	
绝缘电阻	50MΩ以上/500V兆欧表	
耐压试验	1500V/min	

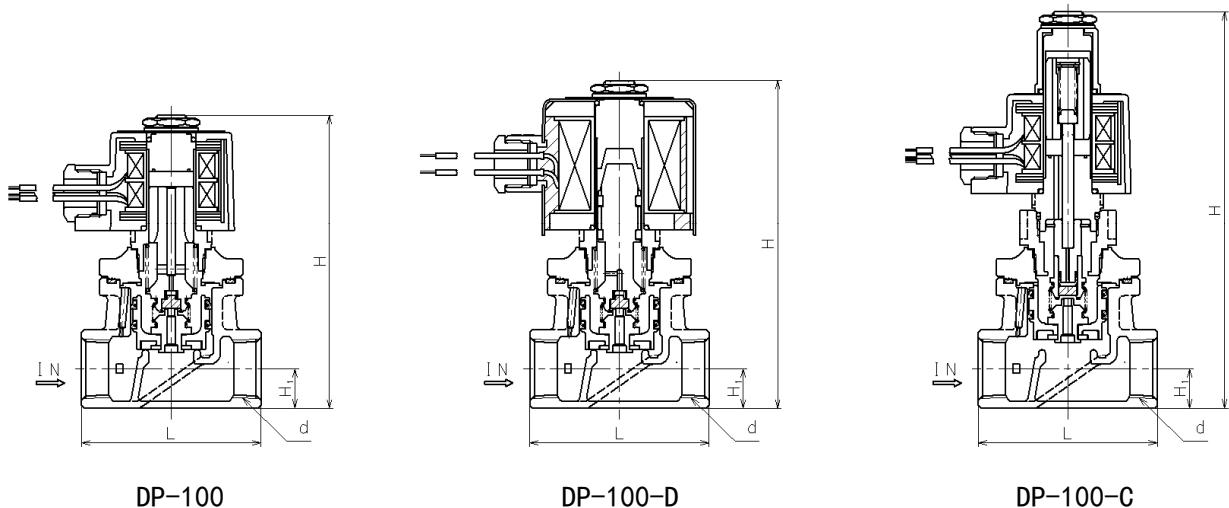
●也制作提供端子盒。

注意

(1) 请核实订单内容与产品铭牌的内容一致。
※如果内容有问题, 请不要使用向本公司咨询。

3. 尺寸及重量

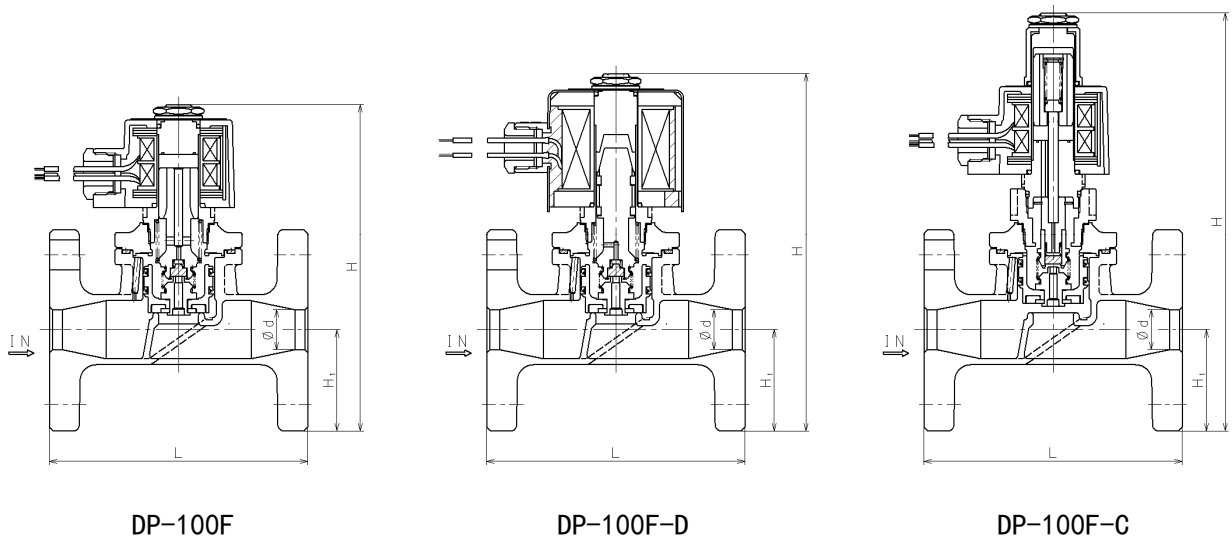
■ JIS Rc 螺纹连接



(mm)

公称直径	d	L	H ₁	DP-100		DP-100-D		DP-100-C	
				H	重量 (kg)	H	重量 (kg)	H	重量 (kg)
10A	Rc 3/8	70	14.5	127	1.4	143	2.2	174	1.7
15A	Rc 1/2	70	14.5	127	1.4	143	2.2	174	1.7
20A	Rc 3/4	80	17.5	131	1.5	147	2.3	177	1.8
25A	Rc 1	95	21.0	135	1.9	151	2.7	181	2.2
32A	Rc 1 1/4	110	26.0	172	3.1	194	4.3	218	3.4
40A	Rc 1 1/2	120	29.5	178	4.0	200	5.2	225	4.3
50A	Rc 2	140	36.5	187	5.6	209	6.8	233	5.9

■ JIS 10K FF 法兰连接



DP-100F

DP-100F-D

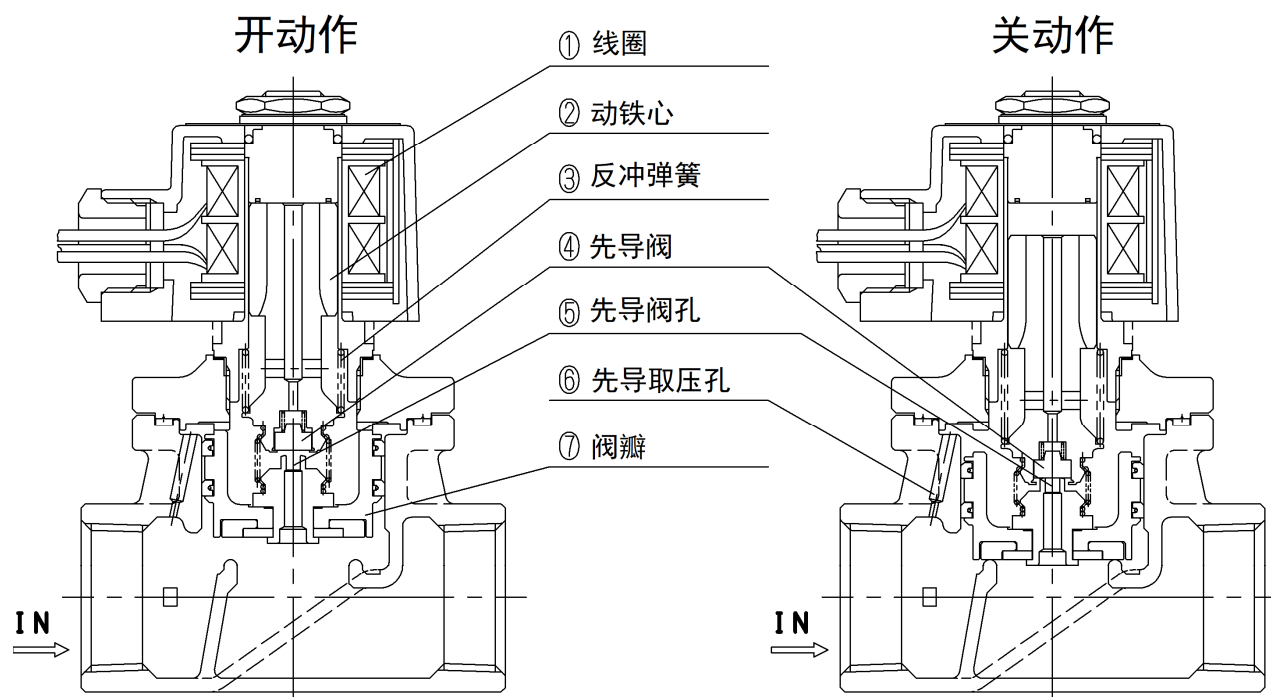
DP-100F-C

(mm)

公称直径	d	L	H ₁	DP-100F		DP-100F-D		DP-100F-C	
				H	重量 (kg)	H	重量 (kg)	H	重量 (kg)
15A	15	120	47.5	161	2.7	177	3.5	207	3.0
20A	20	130	50.0	164	3.2	180	4.0	210	3.5
25A	25	145	62.5	177	4.5	193	5.3	223	4.8
32A	32	160	67.5	213	6.9	235	8.1	260	7.2
40A	40	170	70.0	219	8.0	241	9.2	265	8.3
50A	50	195	77.5	228	10.5	250	11.7	274	10.8
65A	50	198	87.5	238	12.3	260	13.5	284	12.6

4. 动作说明

■ 通电开型 (DP-100、DP-100F、DP-100-D、DP-100F-D)



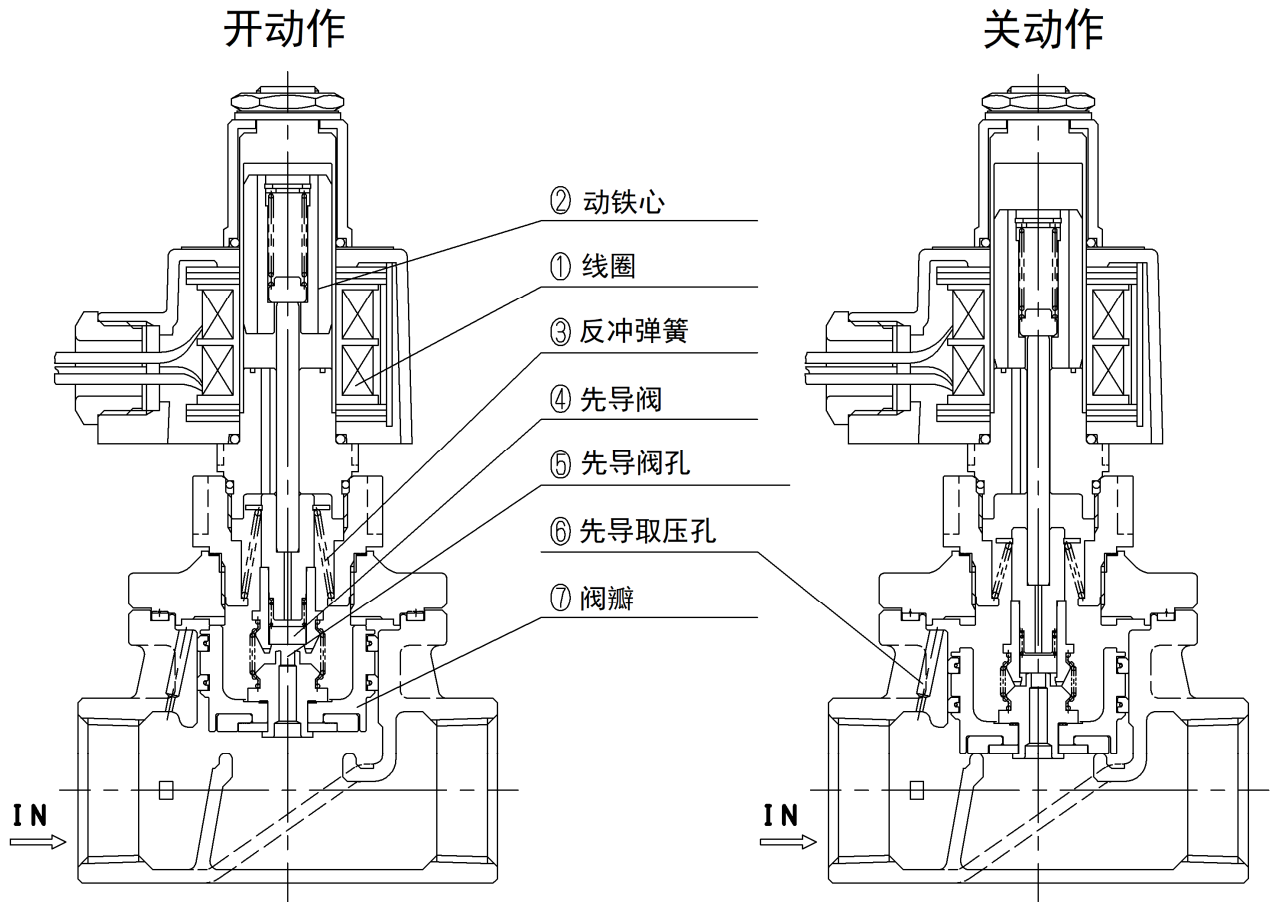
(1) 打开动作 (通电时)

通电后线圈①产生磁场力、动铁芯②被磁场力吸引向上移动带动先导阀④开启。阀瓣⑦上方的压力通过先导阀孔⑤流入二次侧导致压力下降，通过一次侧压力顶起阀瓣⑦，阀门开启。

(2) 关闭动作 (平时)

解除通电后线圈①的磁场力消失，被挤压的反冲弹簧③通过反作用力推动动铁芯②向下运动，先导阀④关闭。一次侧压力通过一次侧的先导取压孔⑥流入气缸，阀瓣⑦上部压力上升。结合反冲弹簧③的推力一起向下按压阀瓣⑦，使阀门关闭。

■通电关型 (DP-100-C、DP-100F-C)



(1) 打开动作 (平时)

不通电时线圈①无磁场力, 通过反冲弹簧③力使先导阀④和动铁芯②被提升, 先导阀④处于开启状态。阀瓣⑦上部压力的通过先导阀孔⑤流入二次侧, 上部压力不会升高, 此时一次侧压力会举起阀瓣⑦, 使阀门处于开启状态。

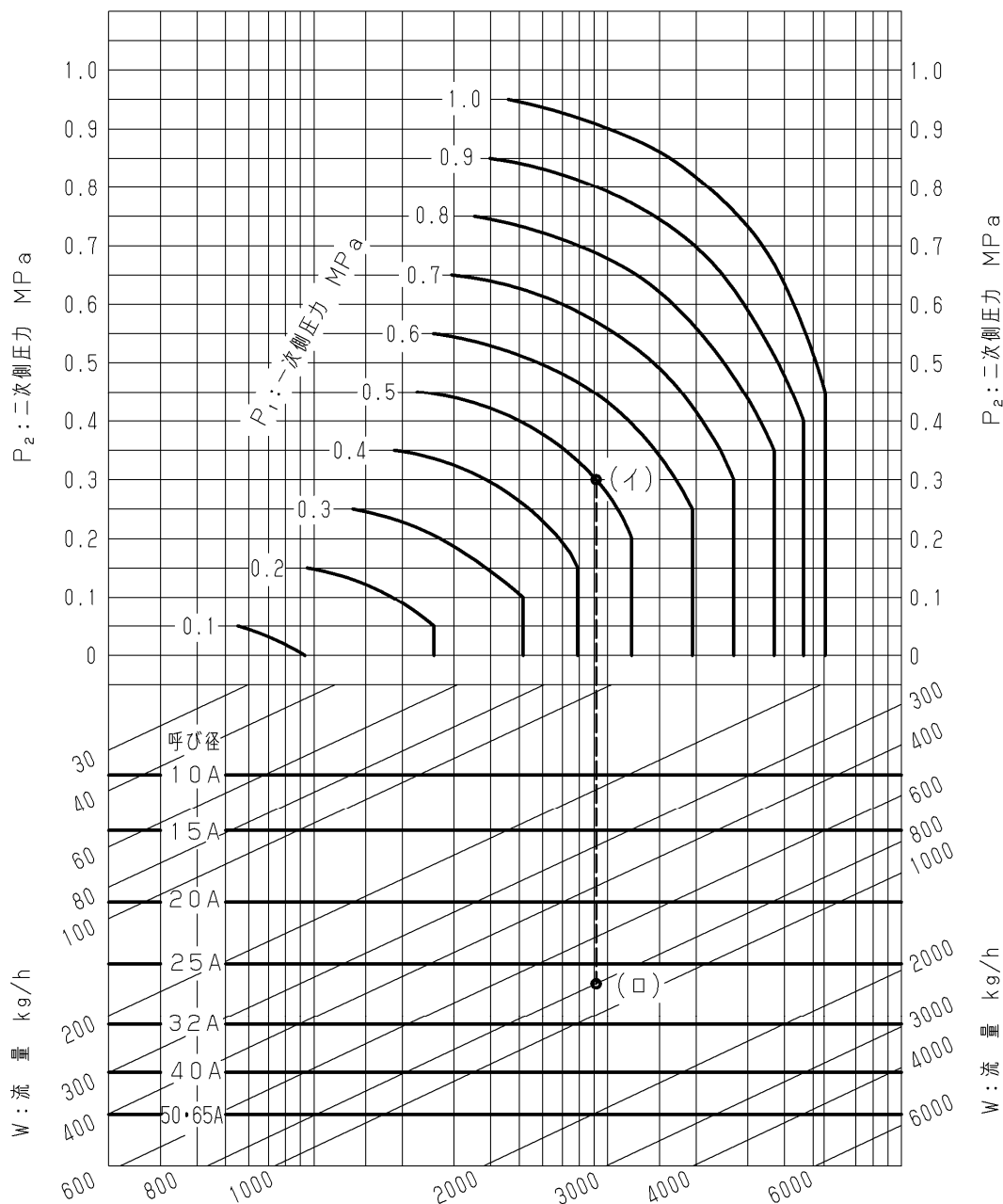
(2) 关闭动作 (通电时)

通电后线圈①产生磁场力, 动铁芯②被下方磁场力吸引带动先导阀④关闭。一次侧压力通过先导取压孔⑥流入阀瓣⑦上部, 压力上升。结合动铁芯②被吸引的力推动阀瓣⑦向下运动, 阀门关闭。

5. 口径的选择

5. 1 口径选择图表

■ (蒸汽用)



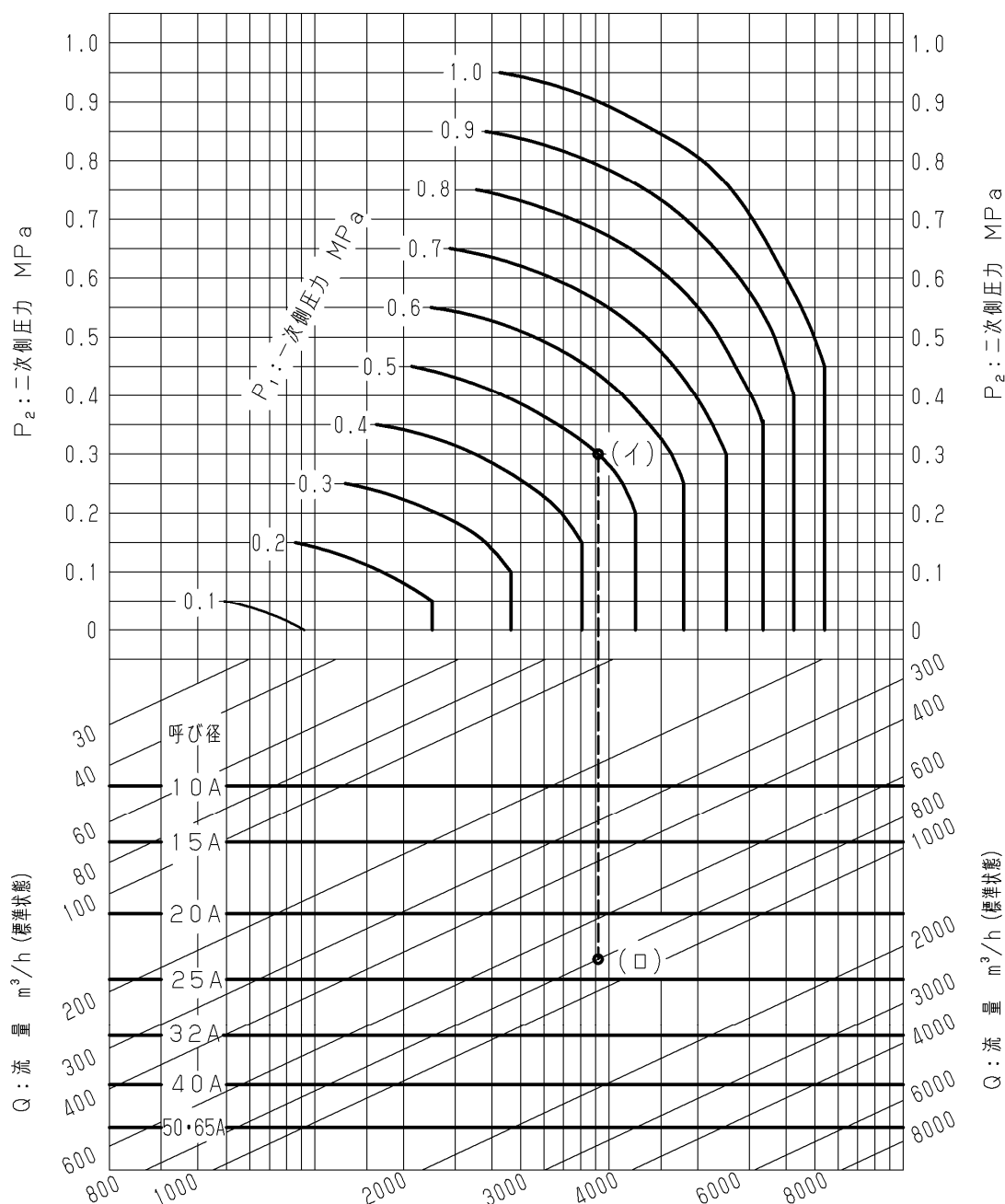
【 如何使用图表 】

如果一次侧压力 (P_1) 为 0.5 MPa、二次侧压力 (P_2) 为 0.3 MPa、蒸汽 (饱和蒸汽) 的流量为 (W) 800 kg/h 时选择口径的方法是, 找到 $P_1=0.5$ MPa、 $P_2=0.3$ MPa 的交点 (1), 从交点 (1) 垂直向下延伸, 找到和 $W=800$ kg/h 的交点 (2)。
因为交点 (2) 在口径 25 A 和 32 A 之间, 所以选择较大的口径 32 A。

⚠ 注意

口径选择图表的性能值为参考值。由于根据配管条件和使用环境会发生变化, 所以在选择口径时, 请在性能值的基础上考虑 20% 的安全系数。

■ (空气用)



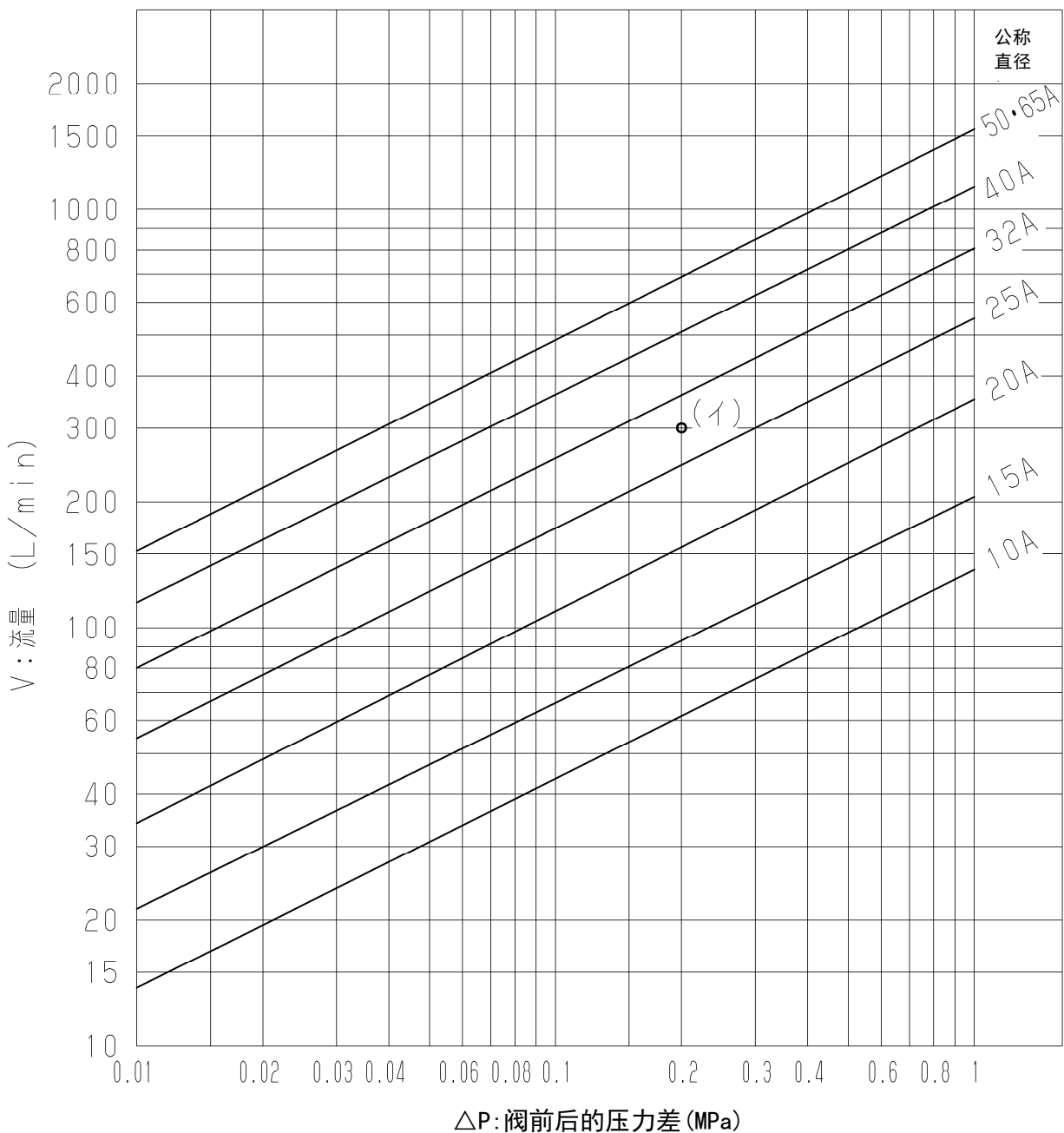
【 如何使用图表 】

如果一次侧压力 (P_1) 为 0.5 MPa、二次侧压力 (P_2) 为 0.3 MPa、空气 (20°C) 的流量 (Q) 为 800 m³/h (标准状态) 时的口径选择方法是, 找到 $P_1=0.5$ MPa 和 $P_2=0.3$ MPa 的交点 (1), 从交点 (1) 垂直向下延伸, 找到与 $Q=800$ m³/h (标准状态) 的交点 (口)。因为交点 (口) 在口径 20 A 和 25 A 之间, 所以选择较大的口径 25 A。

⚠ 注意

口径选择图表的性能值为参考值。由于根据配管条件和使用环境会发生变化, 所以在选择口径时, 请在性能值的基础上考虑20%的安全系数。

■ (水用)



【如何使用图表】

如果一次侧压力 (P_1) 为 0.5 MPa、二次侧压力 (P_2) 为 0.3 MPa、流量 (V) 为 300 L/min 选择口径的方法是, 找到阀前后的压力差 (ΔP) $0.5 - 0.3 = 0.2$ MPa 与 $V = 300$ L/min 的交点 (1)。

因为交点 (1) 在口径 25 A 和 32 A 之间, 所以选择较大的口径 32 A。

⚠ 注意

口径选择图表的性能值为参考值。由于根据配管条件和使用环境会发生变化, 所以在选择口径时, 请在性能值的基础上考虑 20% 的安全系数。

5.2 口径选择计算公式

■ C_v 值计算公式

《蒸汽用》

$$P_2 > \frac{P_1}{2} \text{ 时}$$

$$C_v = \frac{W k}{138 \sqrt{\Delta P (P_1 + P_2)}}$$

$$P_2 \leq \frac{P_1}{2} \text{ 时}$$

$$C_v = \frac{W k}{120 P_1}$$

《气体用》

$$P_2 > \frac{P_1}{2} \text{ 时}$$

$$C_v = \frac{Q}{2940} \sqrt{\frac{(273 + t)G}{\Delta P (P_1 + P_2)}}$$

$$P_2 \leq \frac{P_1}{2} \text{ 时}$$

$$C_v = \frac{Q \sqrt{(273 + t)G}}{2550 P_1}$$

《液体用》

$$C_v = \frac{0.365 V \sqrt{G}}{\sqrt{\Delta P}}$$

C_v: 各口径的C_v值

W: 蒸汽最大流量 [kg/h]

Q: 气体最大流量 [m³/h(标准状态)]

V: 液体最大流量 [m³/h]

P₁: 一次侧压力 [MPa·A]

P₂: 二次侧压力 [MPa·A]

ΔP: P₁ - P₂ [MPa]

k: 1 + 0.0013 × { 过热蒸汽温度 [°C] - 饱和蒸汽温度 [°C] }

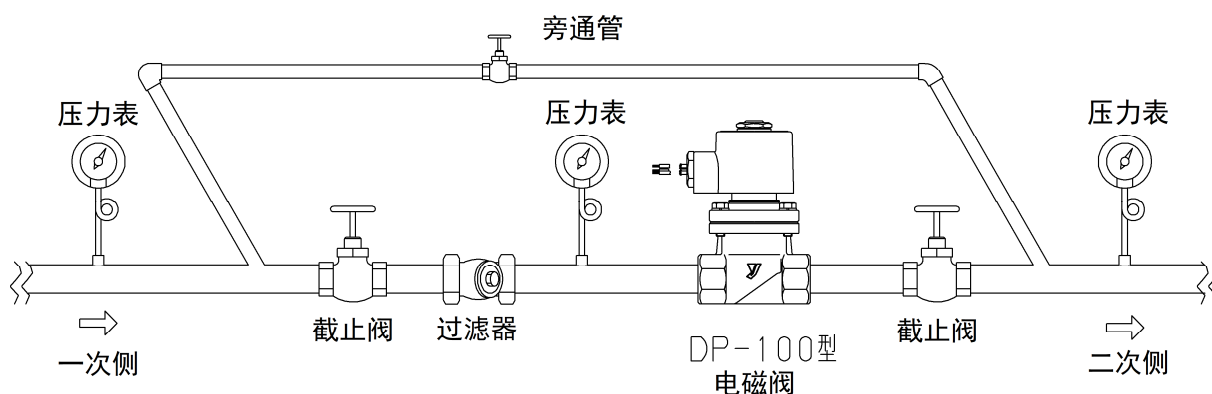
G: 比重 (气体是相对于空气的比重、液体是相对于水的比重)

■ C_v 值

公称直径	10A	15A	20A	25A	32A	40A	50A	65A
DP-100、DP-100F、 DP-100-D、DP-100F-D、 DP-100-C、DP-100F-C	3.0	4.5	7.5	12.0	17.7	25.0	33.6	33.6

6. 安装要领

6.1 配管要领



※ 1. 线圈横向安装时压差要保持在0.03MPa以上。

※ 2. 出入口的截止阀请调整到最大开度使用。

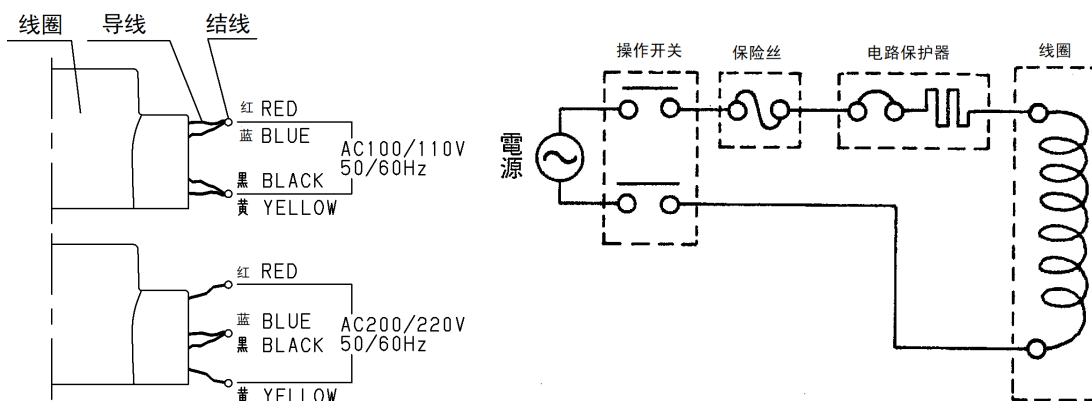
6. 2 接线方法

- (1) AC100V 和 AC200V 的接线方法是不同的，请按照标示在线圈侧面标签的指示进行连接。
- (2) 如随便拉拽导线，将引起断线及绝缘不良，所以在接线或使用请不要施加过分的力。
- (3) 配线请利用芯线 0.75mm² 以上的电线。
- (4) 为了保护电路，请使用保险丝 (3A)。另外，在用于燃料系统时，请设置电路保护器。设置电路保护器时请参考下表。

电路保护器的额定电流 (A)

型号		DP-100、DP-100F、 DP-100-C、DP-100F-C		DP-100-D、 DP-100F-D
额定电压		AC100/110V	AC200/220V	DC24V
公称直径	10~25A	0.5	0.3	2
	32~65A	0.75~1	0.5	

- (5) 请不要改变端子盒的方向。
有可能导致断线及绝缘不良。



6. 3 产品安装时的警告·注意事项

警告

电气配线的施工请由熟练的专业人员（设备、工程业者等）实施。

- (1) 因产品的故障和误动作而有可能侵害人的生命、身体或财产时，请设置遮断、开放、警报等适应机器及适合于设备的安全装置
- (2) 不能作为紧急切断阀等使用。
※没有按照紧急切断阀等确保安全的阀门结构进行设计。如果作为紧急切断用途使用时，请切实地做好安全措施后再进行使用。
- (3) 不能在有爆炸性气体停留的场所和环境使用。
※因其不是防爆结构，所以有引起火灾的危险。
- (4) 接线时必须确认在未通电情况下进行操作。
※否则有触电的危险。
- (5) 接线时请确认额定电压，按照接线的指示正确进行。
※如发生误接线，将有导致火灾、触电的危险。
- (6) 电磁阀请不要在拆下线圈的状态下通电。
※否则将产生过电流，有损伤线圈和引起火灾的危险。

⚠ 注意

- (1) 线圈横向安装时, 请保持一次侧与二次侧的压力差(最低动作压差)在 0.03MPa 以上。
(请参考 P.1 表 1)
※否则有可能无法正常动作。
- (2) 安装方向水平和垂直均可, 但是线圈部在连接配管时请安装在水平以上。
(请参考 P.1 表 1)
※否则有可能无法正常动作。
- (3) 给产品连接配管时, 请务必清除配管内的异物和污垢等。
※如混入异物、污垢等, 将无法发挥产品的性能。
- (4) 进行安装时, 请确认流体方向和产品箭头方向一致。
※如安装方向错误, 将无法发挥产品的性能。(不能关闭)
- (5) 请务必在产品前端安装过滤器(80~100 目)。
※如混入异物、污垢等, 将无法发挥产品的性能。
- (6) 连接配管时请不要给产品施加过分的负重、弯曲和振动。
※否则有可能导致产品寿命的严重缩短。
- (7) 请确保维护和检查时拆卸所需的空間。
※否则无法维护和检查。

型号: DP-100、DP-100F (mm)

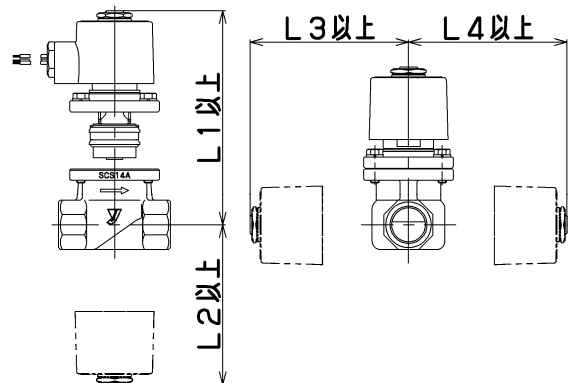
公称直径	L1	L2, L3, L4
10-25A	185	150
32-65A	250	200

型号: DP-100-D、DP-100F-D (mm)

公称直径	L1	L2, L3, L4
10-25A	200	165
32-65A	275	225

型号: DP-100-C、DP-100F-C (mm)

公称直径	L1	L2, L3, L4
10-25A	230	200
32-65A	300	250



L1: 拆卸线圈操作需要的空间

L2, L3, L4: 替换产品时需要的空间

- (8) 在户外等环境下使用时, 请在产品上部设置遮挡檐等, 以防雨水直接落在产品上。另外, 请尽量避免长时间使用在湿度大的地方。
※否则有可能漏电。
- (9) 线圈部分请不要保温。
※否则线圈会有异常升温烧坏等可能, 导致无法正常动作。
- (10) 如果设备不能停止运行, 请在产品的入口至出口处设置旁通管道(截止阀)。
※解决故障或拆卸产品时, 如需保证设备运行则需设置旁通管道。
- (11) 在配管连接时, 请注意不要使密封胶带·液体密封剂等混入管道内。
※异物混入是导致阀座泄漏或动作不良的原因。

- (12) 二次侧压力大于一次侧压力时，即使阀门处于关闭状态也会产生逆流。请在二次侧安装止回阀。
- (13) 当用于流体为蒸汽，在产品关闭后，二次侧压力有可能存在负压的情况时，请在产品的二次侧安装破真空阀。
- (14) 用于蒸汽时，请在管道上安装疏水阀。
※产品可能会因为冷凝水滞留引起故障。
- (15) 用于蒸汽时，请注意产品一次侧的管道安装，使之不会产生冷凝水滞留。
※引起动作故障的原因。
- (16) 如果有冻结的可能，请做好排水及保温等工作。
※冻结是引起破损的原因。请不要对线圈进行保温。
- (17) 在管道上安装产品时，请不要施加力于线圈进行旋转，或使用工具固定在线圈上作业。
※有可能造成线圈的损坏。
- (18) 请不要拉拽线圈的导线，在搬运产品时，也请不要仅仅拉拽住线圈导线进行拖动。另外，如果使用端子箱时也应避免同样操作，不要拉拽端子箱，或仅仅拉拽住端子箱进行搬运。
※有可能造成线圈（或端子箱）的破损。
- (19) 请保证和线圈导线对接的电线，在进行线圈拆卸或交换时有足够的长度。
- (20) 请确认和线圈导线对接的电线的应力或自重不要施加于导线，另外请注意对电线进行捆绑使之不要碰触周围的人或设备。
- (21) 如果安装于有可能发生一次侧和二次侧压力差为 0MPa 的设备上，比如热交换器等，请确保线圈朝向上方水平安装于管道。（请参考 P. 1 表 1）。
※引起动作故障的原因。
- (22) 在产品入口和出口处安装自动开关阀时，请和产品保持 3m 以上的距离。
※由于压差会引起阀动作不稳定，是造成故障的原因。
- (23) 产品入口侧的管道口径不要小于产品口径。（请不要对入口管道进行缩径）
另外，请在全开状态下使用产品出入口的截止阀。（请参考 P. 7 「6. 1 配管图例」）
※由于压差会引起阀动作不稳定，是造成故障的原因。
- (24) 产品在管道密封状态下安装时，有可能由于管道内流体温度上升导致体积膨胀，造成产品破损。
- (25) 用于高粘度流体时，会造成零件粘合是造成产品故障的原因。
- (26) 请不要使用存在电位差的不同材质金属进行配管安装。会造成产品和部件的腐蚀。
- (27) 请根据使用条件(使用频度和耐久性)进行产品的选择。

7. 运行要领

7. 1 产品运行时的警告・注意事项



警告

- (1) 线圈通电有电流通过后会放热。请不要空手直接触摸产品。
※否则有烫伤的危险。
- (2) 用于高温流体时，请不要空手直接触摸产品。
※否则有烫伤的危险。
- (3) 在流体通气前，请确认即使流体通过管道末端也不会出现危险。
※流体喷出时，存在受伤或烫伤等危险。

注意

- (1) 新安装电磁阀时以及电磁阀长期休止运转后重新运转时，请实施试运转。
 - (2) 长期运转休止时，请排出产品和管道内流体。
※产品和管道内会生锈引起故障，另外如冻结会导致破损。
 - (3) 压力忽然增大时，会导致阀门瞬间开启流体泄漏，使用时注意。
- (1) 在 AC 电压下使用时，根据使用条件的不同，有时会产生呜呜声。

7. 2 试运转

试运转步骤

请在试运转之前关闭电磁阀前后的截止阀，务必通过旁通管将异物、污垢等完全清除。

- ① 在向电磁阀通流体之前，请实施 2~3 次的 ON-OFF，确认电源 ON 时会发出柱塞吸附的“咔嚓”声。
- ② 将二次侧截止阀完全打开。
- ③ 将电磁阀置于打开状态，将一次侧截止阀徐徐打开至半开状态。确认从配管末端流出流体。
- ④ 将二次侧截止阀徐徐关闭，确认电磁阀和配管接合部不泄漏流体。
- ⑤ 将电磁阀置于关闭状态，将一次侧、二次侧的截止阀完全打开。
- ⑥ 将电源 ON-OFF 数次，确认在开关电磁阀时电磁阀确实动作。
- ⑦ 将电磁阀置于关闭状态，确认配管末端没有泄漏。

试运转有异常时，请参照 8. 维护要领 8.4 故障及对策”进行处置。

8. 维护要领

产品的很多故障都是由于管道内的异物引起的。请对管道内异物引起十分重视。由于顾客使用造成异物咬合引起的故障，我们提供有偿服务。请理解。

8. 1 维护检查时的警告·注意事项

警告

拆解和检查请由熟练的专业人员或专业厂家实施。

- (1) 请在确认已切断电源之后再实施拆解和检查。
※否则有触电的危险。
- (2) 拆解、检查时，请务必将产品、配管、机器的内部压力完全释放。另外，如是高温流体，请冷却之后再实施。
※否则有可能因残留压力而受伤或烫伤。
- (3) 请不要对线圈单体通电。
※否则会因过电流损伤线圈。

⚠ 注意

- (1) 为了维持产品的功能和性能，请实施日常检查和定期检查。
- (2) 拆解时请注意防止产品坠落。并将拆解的部件放在柔软的布上以防损伤。
※部件有损伤会造成动作故障等，功能受损。
- (3) 维修产品请务必使用正规的部件。并且切勿对产品进行改造。
※否则有可能因产品破损、使用流体喷出、异常动作而导致受伤或烫伤。
- (4) 发生异常时，请务必关闭前端截止阀及切断电源后再进行检查。
※有受伤的危险。
- (5) 在日常检查和定期检查中发现异常时，请务必接受专业厂家的指导。
- (6) 组装时请务必更换新的衬垫。
※若仍然使用旧的衬垫，流体将有可能泄漏到外部。
- (7) 拆解、组装后请务必实施试运转。
- (8) 拆解时，内部会有流体流出请使用容器承受。
拆解时请把产品内部流体完全排放干净。
- (9) 组装时，请确认各零部件没有遗漏，为了防止单独紧固某一端螺栓，请按照对角线顺序对每个螺栓进行逐个紧固。

8.2 日常检查·定期检查

为了维持产品的功能和性能，请进行日常检查和定期检查及定期交换。

●日常检查（1次/日）

检查项目	方法	异常时的处置	
动作状态	请通过电源和压力表，确认动作状态为通电时开启，未通电时关闭。	(1) 不能开启 (流体不能流过。)	请参考8.4故障及对策。
		(2) 不能关闭 (流体继续通过。)	
外部泄漏	通过目视进行确认。	请参考8.4故障及对策。	

●定期检查（1次/年，除日常检查的项目外请实施以下检查项目。）

检查项目	方法	异常时的处置
阀箱及阀瓣的密封面	请拆卸后进行目测。	阀瓣密封面有伤痕时，请交换阀瓣组。 阀箱有伤痕时，请交换产品。
动铁芯的密封面及滑动面	请拆卸后进行目测。	动铁芯的密封面及滑动面有伤痕时，请交换阀瓣组。
活塞环的滑动	请拆卸后手动确认阀瓣组的动作情况。	活塞环有伤痕，动作不顺畅（不能从阀瓣拆解）时，请交换阀瓣组。

8.3 定期交换

为了维持产品的功能和性能，请参考以下部件的推荐交换时期。到了推荐交换时期时，请定期实施部件的交换。

⚠ 注意

(1) 到了推荐交换时期时，请定期实施部件的交换。

● 定期交换部件一览表

部件名	推荐交换时期
活塞环 (※)	2年或动作次数50万次的最早到达时期
活塞内环 (※)	
阀瓣 (※)	
动铁芯 (※)	
线圈	4年

(※) 的部件是作为阀瓣组进行交换。

(※) 的部件交换时，也请交换阀盖垫片。

8.4 故障及对策

故障状况	故障原因	对策及处置
不能开启。 (流体不能通过)	产品前端过滤器堵塞。	请清洗滤网。
	管道内有异物，动铁芯卡住。	除去异物后确认滑动部的动作情况。
	管道内的异物使阀瓣中心的先导阀孔堵塞。	请交换阀瓣组。
	流体压力超过适当值。	请变更压力为适当值。
	流体粘度超过20cSt。	请变更为适当粘度。
	型号：DP-100、DP-100F、 DP-100-D、DP-100F-D	参考※1
	型号：DP-100-C、DP-100F-C	参考※2
不能关闭。 (流体继续通过)	动铁芯或阀瓣咬合异物，产生伤痕。	请除去异物。有伤痕时请交换阀瓣组。
	管道内有异物，动铁芯卡住。	请除去异物，确认滑动部的状态。
	产品与流体流动的相反方向安装。	请调整流体流动方向与产品所示的箭头方向相符进行安装。
	旁通截止阀开启。	请关闭旁通阀的截止阀。
	线圈横向安装，但压差小于0.03MPa。	请保持压差在0.03MPa以上。 不能确保压差时，请保持线圈朝向上方安装在水平管道。
	型号：DP-100、DP-100F、 DP-100-D、DP-100F-D	参考※2
	型号：DP-100-C、DP-100F-C	参考※1
产品产生震动。	产品前端管道缩径。	「请参考6.3产品安装时警告·注意事项(22)、(23)」。
	流体为液体时有气体混入。	请不要在流体中混入气体。

产生异常音。	线圈上部的六角螺母松动。	请使用规定力矩(15N·m)紧固。
	导管或动铁芯的吸引滑动壁上有异物附着。	请除去异物。如不能清除时,请交换阀瓣组或阀盖组。
	流体压力超过了适当值。	请变更压力为适当值。
	线圈电压错误。	请确认电压。
产生外部泄漏。	导管松动。	请交换阀盖组。
	六角螺母松动。	请使用规定力矩紧固六角螺母。
	阀盖垫片破损。	请交换阀盖垫片。

	故障原因	对策及处置
※1	没有通电。(电路故障)	请确认电源·电压。
	线圈接线方式与使用电压不符合。	请改变线圈接线方式符合使用电压。如果流体还不能通过,请交换线圈。
	电压变动比较大。	请修改电路符合容许范围。
	线圈的规格与使用电压不符。	请确认使用电压,交换为正确的线圈。
	环境温度过高或者对线圈进行保温等会导致温度异常上升线圈烧坏。	请确认在「2.规格与性能」的环境温度以下使用,另外不要对线圈进行保温。保证以上条件后对线圈进行交换。
	过载电流会导致线圈烧坏。	交换线圈。另外,请确认使用电压在电压变化容许范围内。
※2	处于通电状态。	请确认电源。

8.5 拆卸、组装(请参考拆卸图)

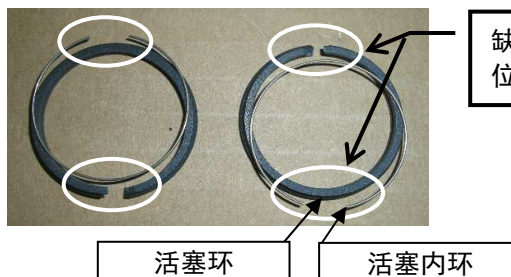
- (1) 取下六角螺母(对边宽度 19mm),拆除线圈。
请注意不要遗失平面垫圈, O 型圈。
- (2) 松开阀盖的六角螺栓 2~3mm 程度,确认无残留压力。
六角螺栓的对边宽度 : 10~20A (10mm)、25~32A (13mm)、40~65A (17mm)
- (3) 取下六角螺栓,依次取出阀盖组,阀瓣组和反冲弹簧。
- (4) 请注意不要遗失部件,另外不要让各个部件出现伤痕与变形。
- (5) 组装时按照与拆卸相反的步骤进行。组装时请使用新的垫片。

① 活塞环、活塞内环的安装

⚠ 注意

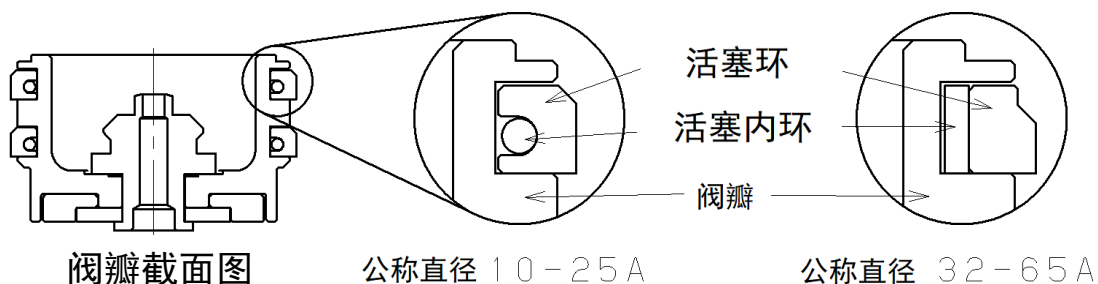
活塞环与活塞内环在安装时缺口的朝向不同。请按照下图所示安装。如安装错误有可能造成动作不良。

活塞环与活塞内环的缺口部不要朝向同一方向,要按照 180° 正反方向安装。



缺口部不能位于同一位置

把活塞环和活塞内环安装到阀瓣上。
 活塞内环在活塞环内侧安装。
 安装时请注意活塞环的上下朝向。
 上部的活塞环与下部的活塞环的缺口处不要朝向同一方向。



公称直径	○正常	×异常 (1个安装反了…NG)	×异常 (2个都安装反了…NG)
10-25A			
32-65A			



2个活塞环的缺口部不要朝向一个方向

○正常

×异常

② 六角螺栓的紧固

紧固六角螺栓时，不要对单个螺栓使用全力进行拧紧，请均匀用力紧固。

※请在螺丝部涂抹防粘润滑剂（推荐：STT 公司的 SOLVEST 110）。

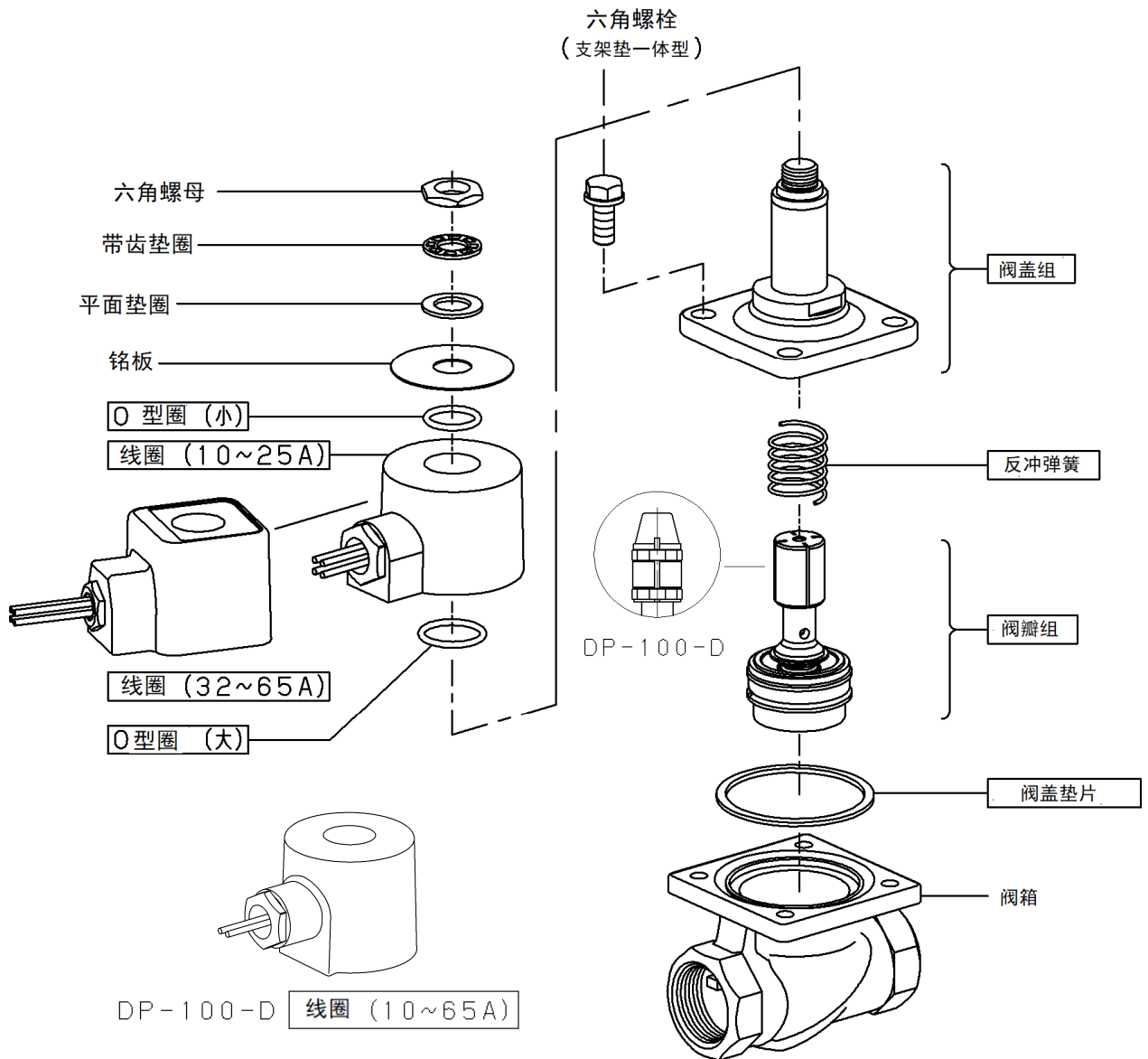
拧紧力矩一览表 (N·m)

公称直径	拧紧力矩
10~15A	8
20A	10
25A	16
32A	23
40~65A	30

8.6 拆卸图

■ DP-100、DP-100-D 型号

(DP-100F、DP-100F-D 型号为法兰盘连接。)



□ 内的部件为消耗品。

※请在螺纹部涂抹防粘润滑剂（推荐：STT 公司 SOLVEST 110）。

