

TRAP STAR™ TSF-10S·11S型 蒸汽疏水阀

使用说明书

感谢您此次购买耀希达凯的产品。为了您能安全正确地使用所购买的产品，请您在使用之前务必阅读本文。

并将本文书妥善保管。

—————本书中使用的符号如下。—————



警告

在发生不当操作时，有可能导致使用者发生死亡或重伤的危险状态。



注意

在发生不当操作时，有可能导致使用者负轻伤或财产损害的危险状态。

1. 规格

型号	TSF-10S	TSF-10SF	TSF-11S	TSF-11SF
公称直径	15A, 20A, 25A		25A, 32A, 40A, 50A	
适用流体	蒸汽冷凝水			
适用压力范围 (最高动作压力差)	TSF-1□S□-5 : 0.01~0.5MPa TSF-1□S□-10 : 0.01~1.0MPa TSF-1□S□-21 : 0.01~2.1MPa			
最高使用温度	220°C			
材料	阀体			
	浮球			
	阀瓣、阀座			
连接方式	JIS Rc NPT	JIS 10K FF JIS 20K RF ASME150RF ASME300RF BSEN 25/40	JIS Rc NPT	JIS 10K FF JIS 20K RF ASME150RF ASME300RF BSEN 25/40



注意

- (1) 使用产品前，请校对产品所附的铭牌标示内容及所订购型号的规格内容。
※如内容有误，不要使用，请向本公司咨询。

2. 安装要领



警告

- (1) 出口侧直接排放到大气时，请确保安装到即使冷凝水喷出也不会造成人身伤害的安全场所。
※冷凝水喷出时会造成烫伤和受伤的危险。



注意

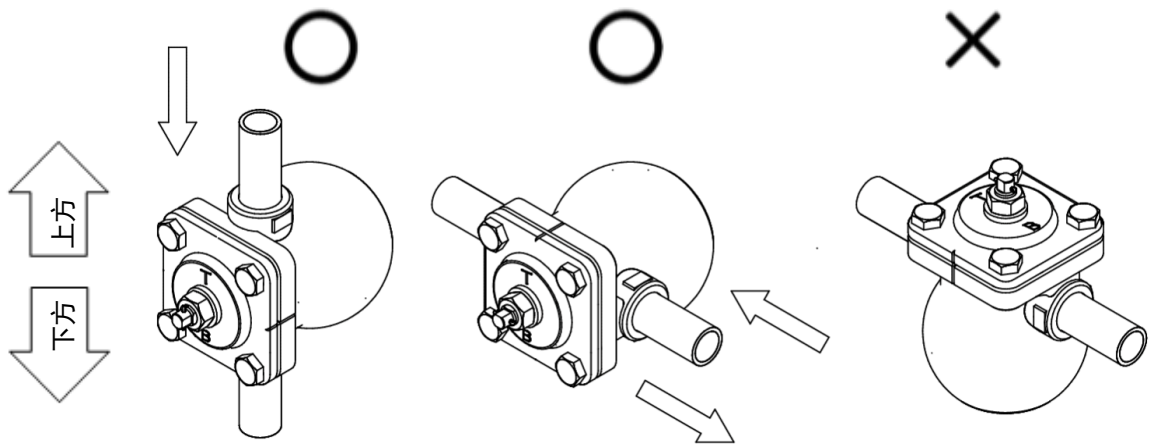
- (1) 安装产品之前，请充分清洗配管内部，清除垃圾、污垢等。
※如配管内部清洗不充分，垃圾等会影响正常的动作。
※给产品连接配管时，请防止密封剂、密封带进入产品内。
- (2) 给产品安装配管时，请确认流体的流动方向和产品出入口的方向，正确地进行安装。
※如果安装错误，将无法发挥产品的功能。

YOSHITAKE

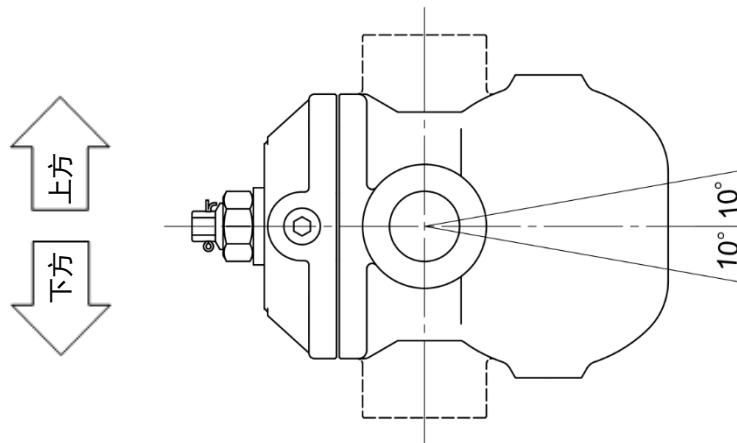
⚠ 注意

(3) 请注意产品的安装方向。

※如果安装有误，产品将无法正常工作。



※安装时请将产品的倾斜度控制在 $\pm 10^\circ$ 以内（如图所示）。

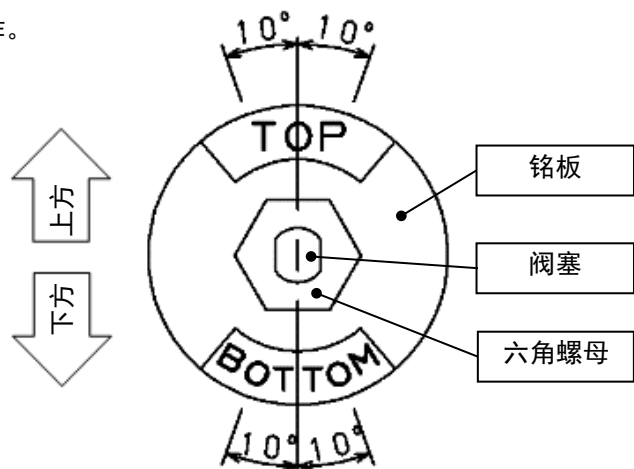


(4) 安装产品后，请在配管与产品内无压力的状态下调节铭牌的方向。

※配管内有压力时，阀塞无法转动。强行转动可能会损坏阀塞。

※安装方向有误时，产品将不能正常工作。

- 用扳手固定阀塞，松开六角螺母。
- 转动阀塞，调整铭牌的方向到位置指示【TOP】和【BOTTOM】。调整以后，用扳手固定阀塞拧紧螺母。
- 请将偏离垂直方向的角度控制在 $\pm 10^\circ$ 范围内。



(5) 请对配管实施切实的支撑和固定。

※如施加过大的配管应力，则有可能无法开关。

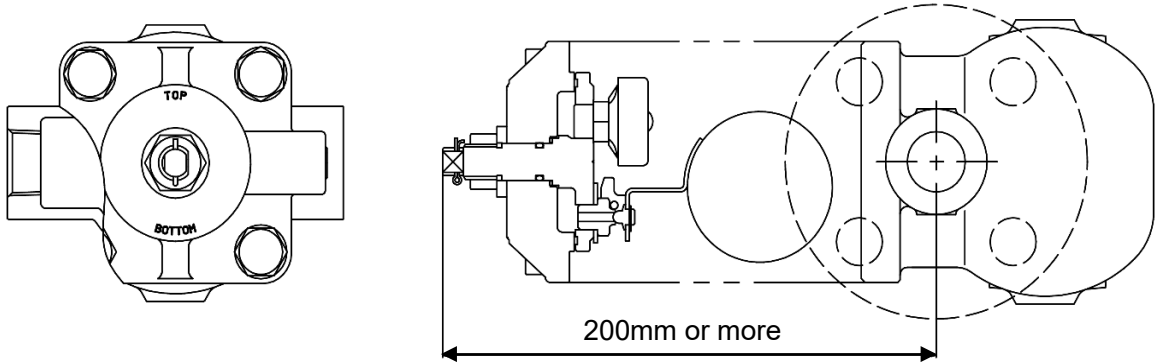
(6) 请不要随便拆解产品。

※如随便拆解，则会损害产品的功能。

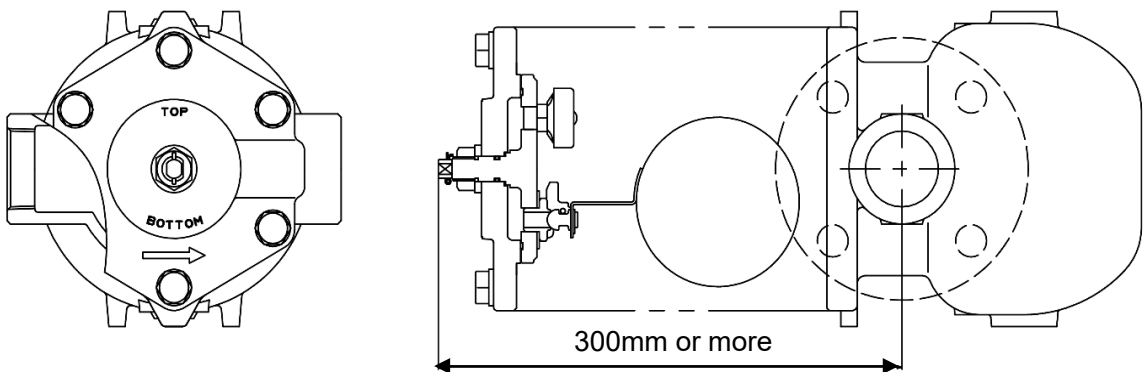
⚠ 注意

- (7) 在安装产品时，请充分确保维护、检查和维修所需的空间。
※如不能确保如下的空间，将无法实施维护、检查和维修。

TSF-10S·10SF



TSF-11S·11SF



- (8) 为了冷凝水可以自重流入疏水阀，请尽可能低位安装。请在配管上形成坡度。
(9) 在主管上安装疏水阀时，请在疏水阀前端处设置冷凝水集液槽。
(10) 请在疏水阀的入口处安装过滤器（推荐在80目以上）。
(11) 请注意避免水锤等带来的冲击。同时，请避免在本产品前后使用快速开关阀。
※浮球的破损可能会影响产品的性能。当冲击过大导致产品破裂时，流体的喷出有烫伤和受伤的危险。
(12) 请安装旁通管。
※在未安装旁通管的情况下，进行产品的检修以及更换部件时需要暂停整个系统的运转。

3. 运行要领

警告

- (1) 通蒸汽之前，请确认配管连接部是否已切实连接，没有松动等异常。
※否则蒸汽、冷凝水会喷出，有烫伤和受伤的危险。
- (2) 在产品运行时，请不要裸手直接触摸产品。
※否则有烫伤的危险。
- (3) 在产品运行中请不要站在出口开口部的前方。
※否则有因冷凝水喷出而烫伤和受伤的危险。

注意

- (1) 为了避免发生水锤，请缓慢地打开配管的各个截止阀。
※如急剧地打开截止阀，会引起震荡和水锤现象等，有可能导致机器破损。
- (2) 产品运转过程中，请不要操作阀塞。
※配管内有压力时，阀塞无法转动。强行转动可能会损坏阀塞。
※安装方向有误时，产品不能正常工作。

4. 维护要领

4.1 维护、检查、拆解、组装时的警告和注意事项

警告

拆解和检查请由熟练的专业人员或专业厂家实施。

- (1) 切勿用手直接触碰产品。
※有烫伤的危险。
- (2) 在进行产品的拆卸和检查时，必须等产品·配管·机器内的内部压力完全释放结束后，且产品完全冷却后进行。
※压力残存时，有烫伤、受伤等危险。

注意

- (1) 请实施日常点检。
※这是维持产品的功能和性能所必要的。
※异常时的处理请参照“4.2 故障及对策”。
- (2) 长期停止运转后重新运转时，请实施检查。
※否则有可能因产品和配管内生锈而引起产品动作不良。
- (3) 在拆解时，内部的冷凝水会流出，请用容器接住。
※否则有可能污染周围的机器。
- (4) 拆解时请注意防止部件坠落。并将拆解的部件放在柔软的布等上以防损伤。
※如果部件损伤，会引起动作不良等，损害产品的功能。
- (5) 组装时请将部件切实安装，并以对角线顺序均匀地拧紧螺栓，以免紧固不均。
※否则有可能引起动作不良及外部泄漏等。
- (6) 维修产品请务必使用正规的部件。并请绝对不要对产品进行改造。
※否则有因产品破损、蒸汽或冷凝水喷出、异常动作而导致受伤或烫伤的危险。
- (7) 由异物、污垢等产生异常时，需要拆解、维修产品或更换部件。详情请向本公司咨询。
(关于由异物、污垢等导致的异常，即使在产品保证期内也为有偿维修。)

4.2 故障及对策

故障状况	故障原因	对策及处置
冷凝水无法排出	1. 由于异物导致阀座堵塞	1. 请拆解后清扫。
	2. 滤网堵塞。	2. 请拆解后清扫。
	3. 浮球 (P) 损坏。	3. 请更换浮球 (P)。
	4. 冻结及水锤现象等异常升压引起的破损。	4. 更换新的疏水阀, 并且在工作压力范围内使用。
	5. 发生蒸汽绑。	5. 请确认配管系统。
	6. 铭牌上标示的“TOP”、“BOTTOM”位置错误。	6. 请将铭牌标示调整为“TOP”在上侧, “BOTTOM”在下侧。 ※参照“2. 设置要领 注意 (4)”
冷凝水或蒸汽喷出	1. 阀瓣、阀座、排气阀有异物嵌入。	1. 拆解并清扫。
	2. 阀体、阀座、排气阀有损伤或磨损。	2. 请更换部件。
	3. 疏水阀容量不足。	3. 请更换适合容量的疏水阀。
	4. 铭牌上标示的“TOP”、“BOTTOM”位置错误。	4. 请将铭牌标示调整为“TOP”在上侧, “BOTTOM”在下侧。 ※参照“2. 设置要领 注意 (4)”
外部泄漏	1. 由六角螺栓的松动引起的泄漏。	1. 更换新的阀盖垫片, 并重新上紧螺栓。
	2. 由阀塞垫片 (P2) 以及 O 型环的老化引起的泄漏。	2. 更换老化的部件。
	3. 由冻结、水锤等异常升压引起的泄漏。	3. 更换新的疏水阀, 并且在工作压力范围内使用。

上表的部件名称请参照“4.4 分解图”。

4.3 拆解、组装方法

拆解本产品时,请参照【4.4 分解图】,按照以下的顺序进行拆解。

- (1) 阀体和阀盖的拆解(更换内部部件,清洁滤网时)
松开六角螺栓,将内件与阀盖一式从阀体取出。
- (2) 浮球(P)的拆解(更换成套浮球(P)、成套阀盖时)
拨下连结在浮球和浮球悬吊金属件之间的主轴,可将浮球取下。
- (3) 阀盖及阀塞的拆解(更换成套阀塞时)
将阀塞顶端的开尾销取下后,将六角螺母从阀塞取下,然后将阀塞从阀盖中拔出。

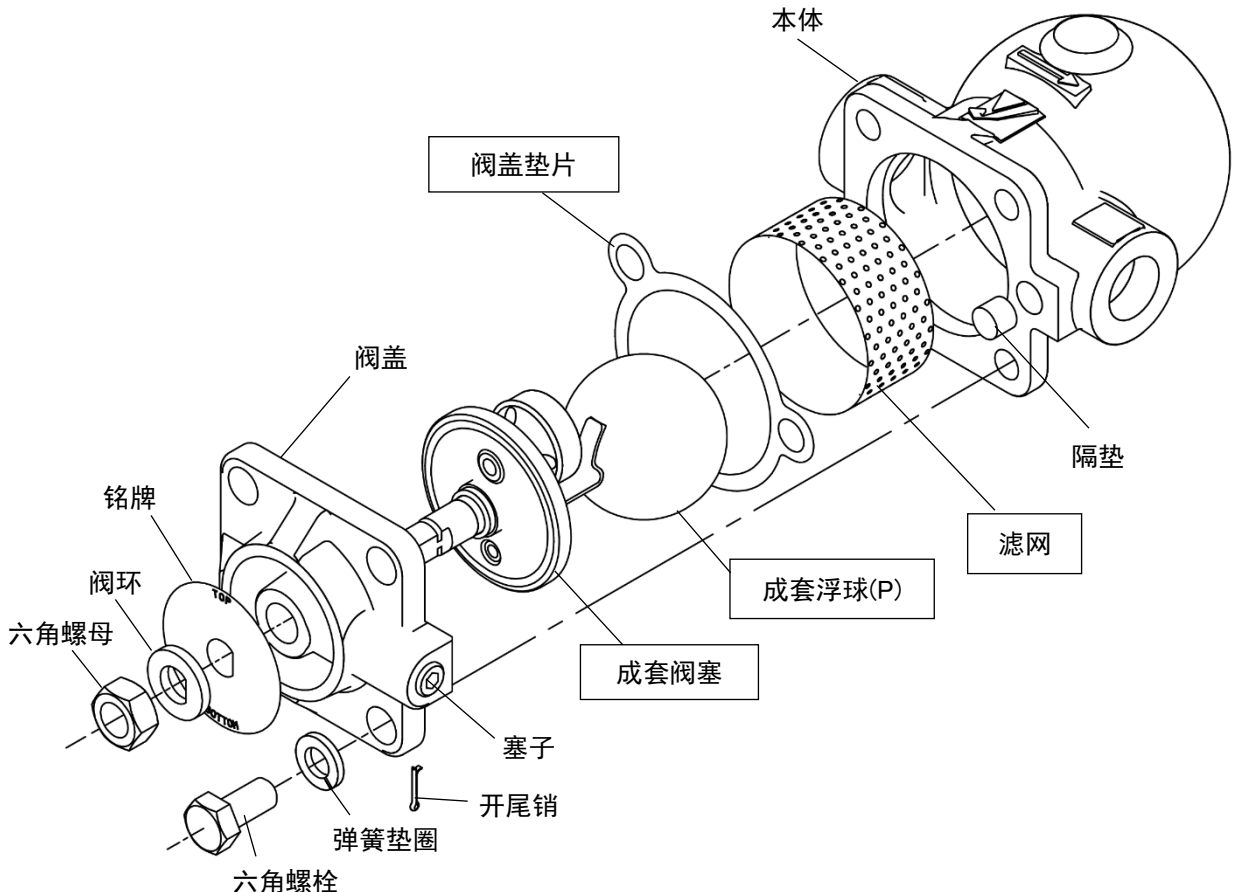
产品的组装与上述拆解的顺序相反。在组装前请进行部件的清洗以及消耗品的更换。

- 清除过滤网的污垢。
- 确认阀瓣与阀座没有异物附着。
- 阀盖的垫片为消耗品。每次组装时请更换新的垫片。请涂抹糊状润滑剂(推荐:日本STT公司产品 SOLVEST No. 110)。
- 请在阀塞垫片(P1)与阀塞的接触面涂抹糊状的润滑剂(推荐:STT公司生产的 SOLVEST No. 110)。
- O型环请涂抹氟素润滑脂(推荐:STT公司生产的 SOLVEST No. 245)。
- 在紧固六角螺栓、六角螺母时,请参照下表的紧固力矩。请涂抹糊状润滑剂(推荐:日本STT公司产品 SOLVEST No. 110)。

部件名称	六角对边宽度 (mm)	紧固力矩 (N·m)	
		TSF-10S·10SF	TSF-11S·11SF
六角螺栓	19	45	55
六角螺母	22	35	35

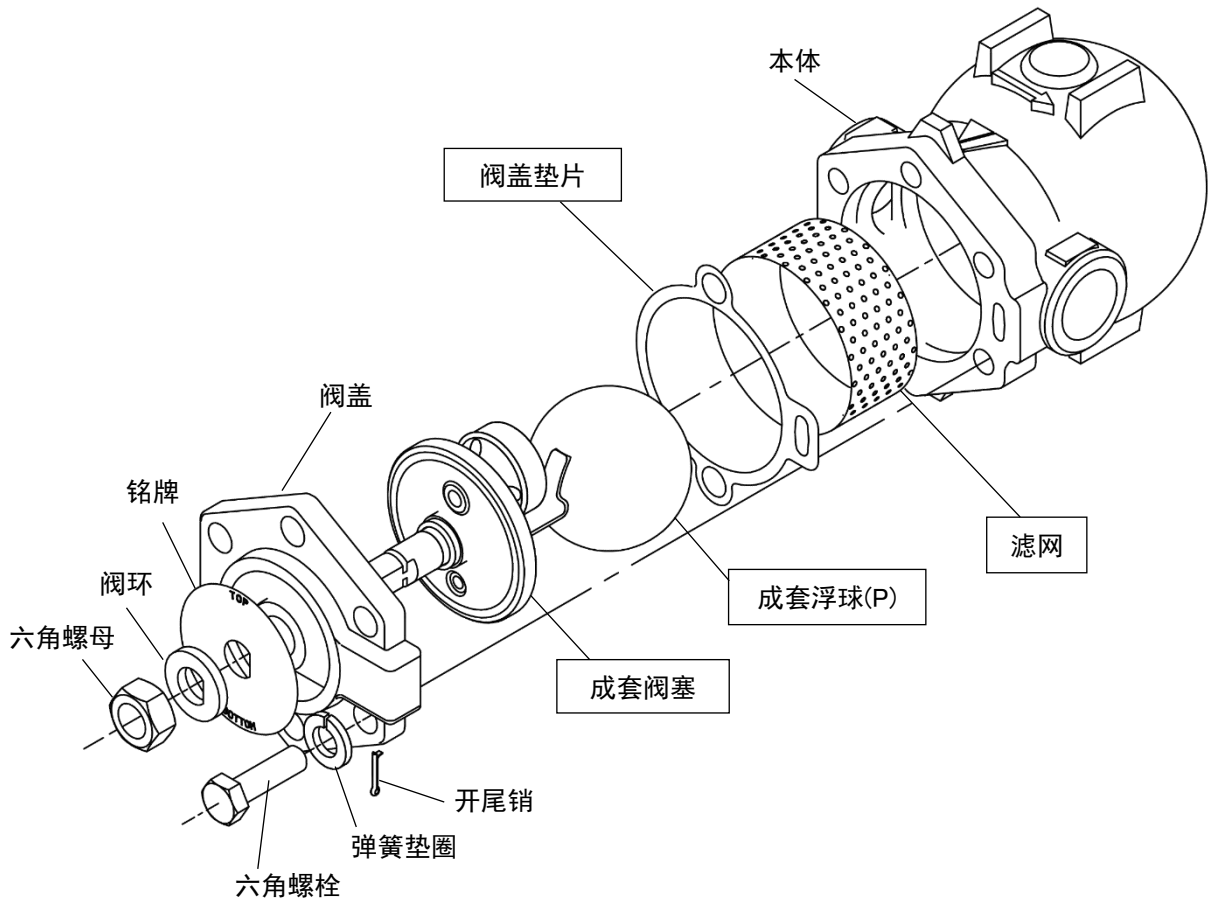
4.4 分解图

TSF-10S ·10SF

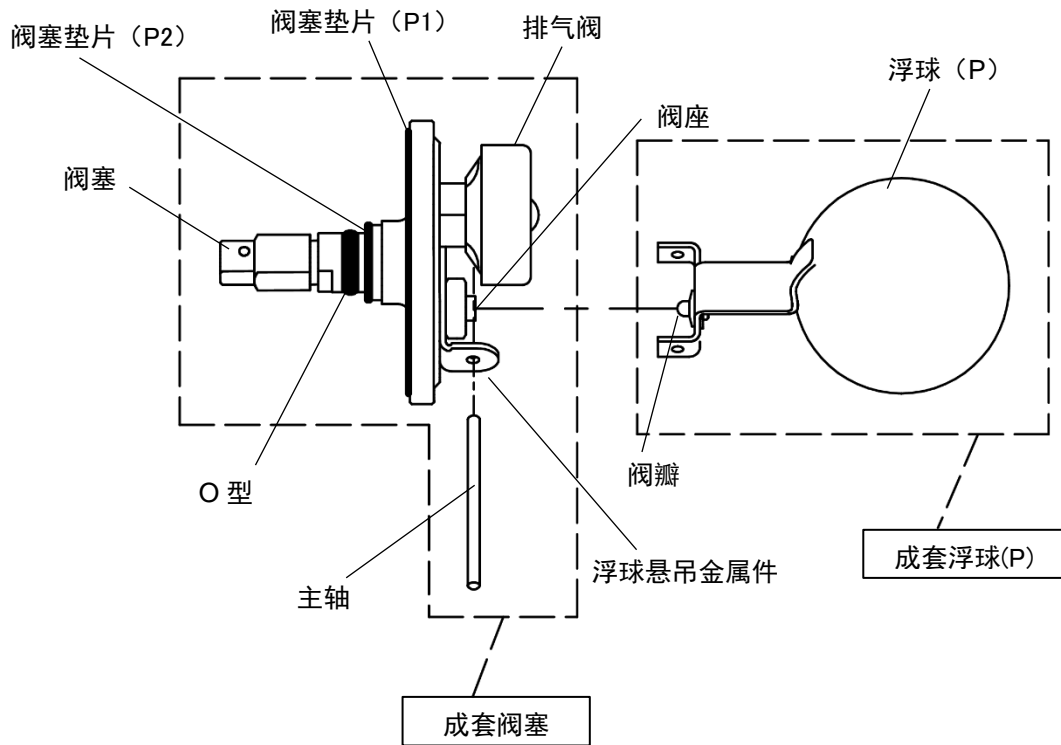


※除了废弃时以外,请不要将塞子从阀盖取下。

※□内部件作为消耗部件准备。



※□内部件作为消耗部件准备。



※排气阀不能从成套阀塞上拆下。
 ※□内部件作为消耗部件准备。

5. 产品废弃

产品废弃（分类废弃）时，请参照图纸，在确认各部件的材质以后进行废弃。
 拆解方法请参照【4.3 拆解·组装方法】

关于售后服务

1. 交货产品的保证范围及保证期间

交货的产品是基于先进的技术和严格的质量管理进行制造的。请遵照使用说明书和贴在本体上的标签等提示正确使用。万一发生因材料或制造原因所引起的异常时，将免费维修。

交货产品的保证期间为交付用户并开始试运转之后 1 年，但最长不能超过从耀希达凯工厂出厂后 24 个月。

2. 关于中止制造后的部件供应

产品有可能在不预告的情况下中止制造和实施改良。已中止制造的产品部件的供应为中止后 5 年。但是依据个别合同的情况除外。

3. 即使在保证期间内，下列情形也实行有偿维修。

(1) 因配管内的垃圾等所导致的阀门泄漏，或者引起不稳定动作时。

(2) 操作、使用不当时。

(3) 起因于异常水压、异常水质等供给方面的原因时。

(4) 起因于水垢或冻结时。

(5) 起因于电源、气源时。

(6) 不经本公司实施的不当改造时。

(7) 在超出设计条件恶劣环境下（例如在室外使用时造成腐蚀等情况）使用时。

(8) 起因于火灾、水灾、地震、雷击及其他自然灾害时。

(9) 消耗部件（例如产品目录所记载的 O 形圈、衬套、膜片等）

这里所说的保证，意味着对于交货产品单体的保证，不包括因交货产品的故障及瑕疵所引发的损害，敬请理解。

YOSHITAKE

海外销售事业部 邮编 485-0084 日本国小牧市大字入鹿出新田字宫前 955-5

TEL +81-568-75-4432 FAX +81-568-75-4763