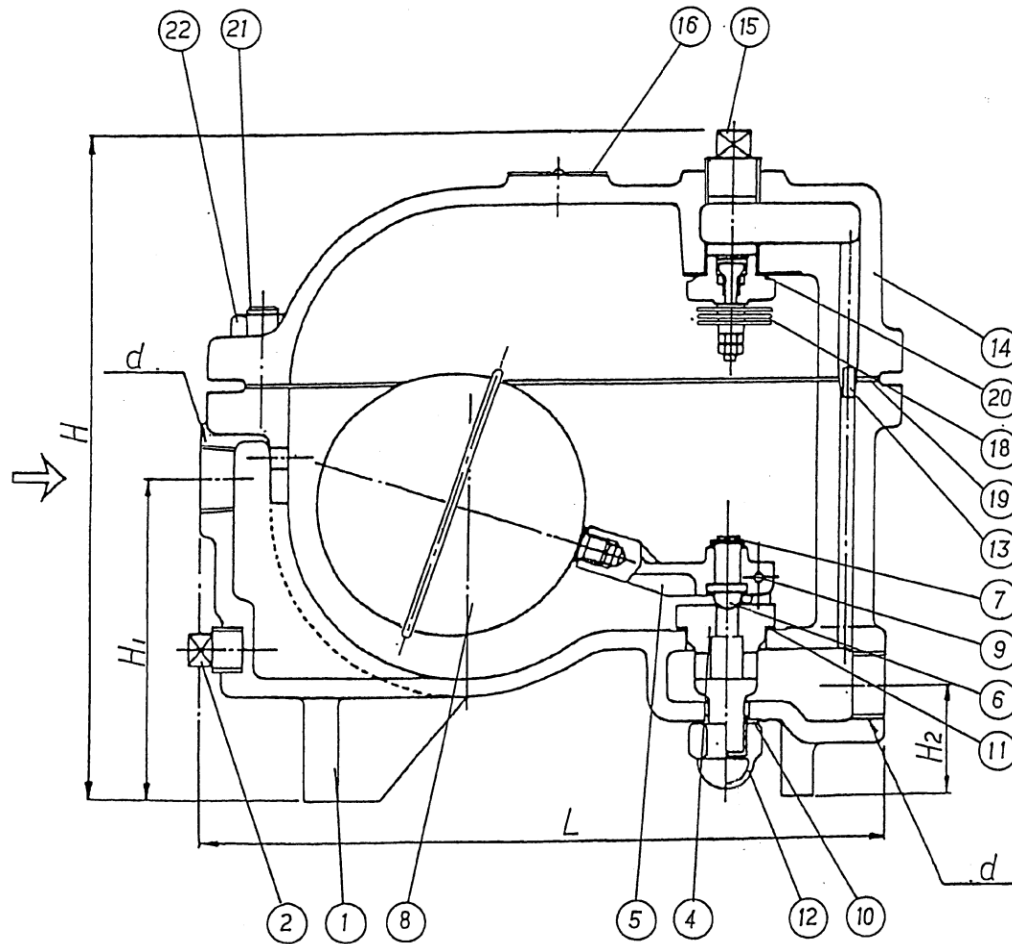




Specification	
Fluid	
Press.	MPa
Temp.	℃



22	Nut	Rolled Steel	六角ナット	SS400	8
21	Bolt	Rolled Steel	六角ボルト	SS400	8
20	Gasket	Non-Asbestos	ガスケット	Non-Asbestos	1
19	Gasket	Non-Asbestos	ガスケット	Non-Asbestos	1
18	Air Out Valve	Special Alloy Steel	空気抜弁	特殊合金	1set
16	Name Plate	Stainless Steel	銘板	SUS304	1
15	Plug	Malleable Cast Steel	プラグ	FCMB	1
14	Cover	Ductile Cast Iron	ふた	FCD450	1
13	Spring Pin	Stainless Steel	スプリングピン	SUS	1
12	Cap Nut	Carbon Steel	袋ナット	S45C	1
11	Gasket	Non-Asbestos	ガスケット	Non-Asbestos	1
10	Gasket	Non-Asbestos	ガスケット	Non-Asbestos	1
9	Pin	Stainless Steel	ピン	SUS304	1
8	Float	Stainless Steel	フロート	SUS304	1
7	E Ring	Stainless Steel	E リング	SUS	1
6	Valve	Stainless Steel	弁体	SUS304	1
5	Lever	Bronze	レバー	CAC406	1
4	Seat	Cast Stainless Steel	弁座	SCS13	1
2	Plug	Malleable Cast Steel	プラグ	FCMB	1
1	Body	Ductile Cast Iron	本体	FCD450	1
No.	Name of Parts	Material	部品名	材質	Q. TY

TYPE TF-2 STEAM TRAP
スチームトラップ

Approval	H. Iwamoto
Check	K. Takenaka
Drawing	S. Harita
Drawing No.	Y-132-2201-1C
Date	20 FEB. 2017



注意

当図面には、秘密情報など法的に守られた
情報を含んでいる場合があります。
当図面を用いての試作・量産品の製作、並びに
第三者への内容・情報の開示等を禁止します。
株式会社 ヨシタケ

Size	d	L	H	H ₁	H ₂	Weight (kg)
15A	Rc 1/2	257	252	122	42	13.3
20A	Rc 3/4					13.3
25A	Rc 1	290	266	122	42	15.5
32A	Rc 1 1/4					15.5
40A	Rc 1 1/2	335	310	159	45	19.2
50A	Rc 2					19.2