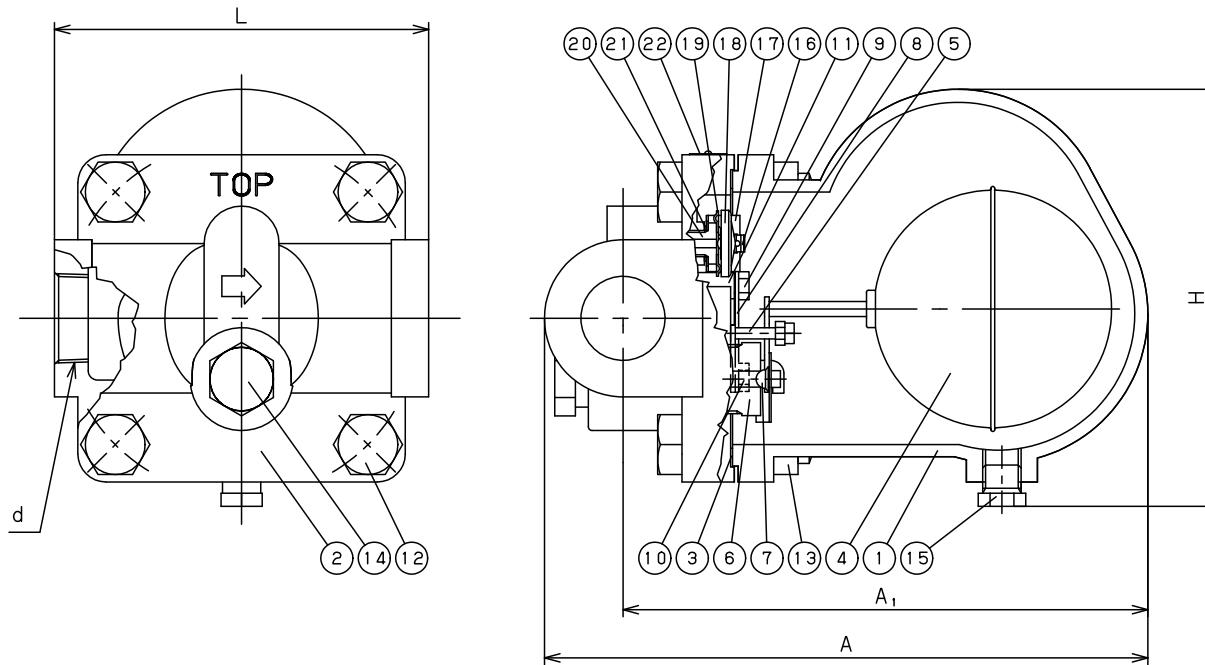




| TYPE (型式) | Press. Range (適用圧力範囲) |
|--------------|--------------------------|
| TSF-12-1 | 0.01~0.1 MPa |
| TSF-12-2 | 0.01~0.2 MPa |
| TSF-12-5 | 0.01~0.5 MPa |
| TSF-12-9 | 0.01~0.9 MPa |
| TSF-12-12 | 0.01~1.2 MPa |
| TSF-12-17 | 0.01~1.7 MPa |



(mm)

| Size | d | | L | A | A ₁ | H | Weight (kg) |
|------|---------|----------|-----|-----|----------------|-----|----------------|
| 40A | Rc1 1/2 | NPT1 1/2 | 200 | 308 | 266 | 228 | 21.7 |
| 50A | Rc2 | NPT2 | 200 | 361 | 319 | 285 | 24.6 |

| 22 | Name Plate | Stainless Steel | 銘板 | SUS | 1 |
|-----|-----------------|-------------------|------------|---------|-------|
| 21 | Air Vent Gasket | Stainless Steel | エアベントガスケット | SUS | 1 |
| 20 | Air Vent Seat | Stainless Steel | エアベント弁座 | SUS | 1 |
| 19 | Air Vent Spacer | Stainless Steel | エアベントスペーサー | SUS | 1 |
| 18 | Air Vent | Stainless Steel | エアベント | SUS | 1 |
| 17 | Air Vent Cover | Stainless Steel | エアベントカバー | SUS | 1 |
| 16 | Air Vent Holder | Stainless Steel | エアベント金具 | SUS | 1 |
| 15 | Plug | Steel | プラグ | Steel | 1 |
| 14 | Plug | Steel | プラグ | Steel | 1 |
| 13 | Nut | Steel | 六角ナット | Steel | 4 |
| 12 | Bolts | Steel | 六角ボルト | Steel | 4 |
| 11 | Spacer | Stainless Steel | スペーサー | SUS | 1 |
| 10 | Bolts | Stainless Steel | 六角ボルト | SUS | 2 |
| 9 | Bolt | Stainless Steel | 六角ボルト | SUS | 1 |
| 8 | Plate | Stainless Steel | プレート | SUS | 1 |
| 7 | Valve | Stainless Steel | 弁体 | SUS | 1 |
| 6 | Valve Seat | Stainless Steel | 弁座 | SUS | 1 |
| 5 | Float Holder | Stainless Steel | フロート吊り金具 | SUS | 1 |
| 4 | Float (P) | Stainless Steel | フロート (P) | SUS | 1 |
| 3 | Cover Gasket | Non Asbestos | ふたガスケット | ノンアスベスト | 1 |
| 2 | Cover | Ductile Cast Iron | ふた | FCD | 1 |
| 1 | Body | Ductile Cast Iron | 本体 | FCD | 1 |
| No. | Name of Parts | Material | 部品名 | 材質 | Q. TY |

TYPE TSF-12 STEAM TRAP
スチームトラップ

| | |
|-------------|----------------|
| Approval | H. Iwamoto |
| Check | H. Iwamoto |
| Drawing | N. Yabutani |
| Drawing No. | Y-1230-2201-1C |
| Date | 24 JUN. 2021 |

Yoshitake
INC.