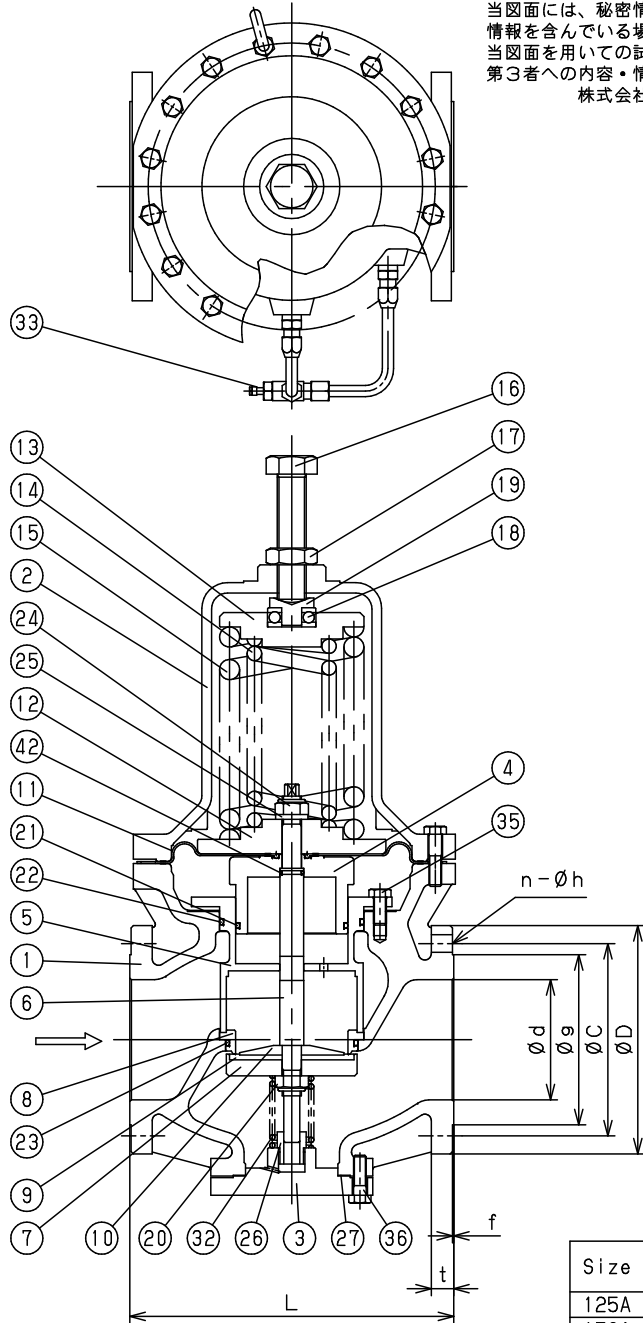


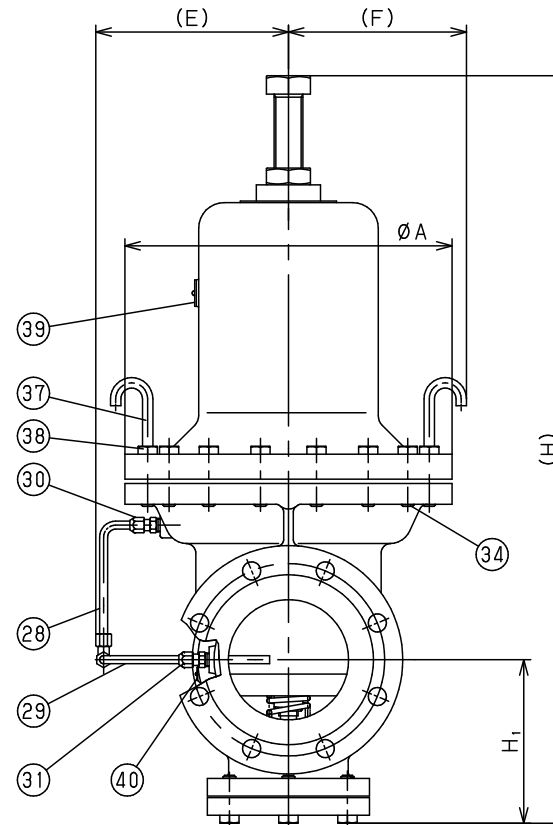


注意

当図面には、秘密情報など法的に守られた
 情報を含んでいる場合があります。
 当図面を用いての試作・量産品の製作、並びに
 第三者への内容・情報の開示等を禁止します。
 株式会社 ヨシタケ



Specification	
Fluid	
Inlet Press.	MPa
Reduced Press.	MPa
Temp.	℃
Flow Rate	



Size	L	H	H ₁	A	E	F	Flange JIS 20K RF						Weight (kg)	
							d	D	C	g	t	f		n-h
125A	384	849	179	408	232.5	220	125	270	225	195	26	2	8-25	145
150A	404	918	204	408	239.5	220	150	305	260	230	28	2	12-25	175

42	O Ring	NBR	○リング	NBR	1
40	Plate	Stainless Steel	矢印プレート	SUS304	1
39	Name Plate	Aluminium	銘板	A1050	1
38	Nut	Steel	六角ナット	Steel	2
37	Stud Fook Bolt	Steel	挿込みフックボルト	Steel	2
36	Bolt	Carbon Steel	六角ボルト	SCM435	6
35	Bolt	Stainless Steel	六角ボルト	SUS304	6
34	Bolt	Carbon Steel	六角ボルト	SCM435	14
33	Needle Valve		ニードルバルブ		1
32	Spring	Stainless Steel	弁体ばね	SUS304	1
31	Joint	Brass	継手	C3604	1
30	Joint	Brass	継手	C3604	1
29	Conductor Pipe	Copper	検出管	C1220	1
28	Conductor Pipe	Copper	検出管	C1220	1
27	Cover Gasket	Non Asbestos	カバーガスケット	Non Asbestos	1
26	Spindle Guide	Brass or Bronze	弁棒ガイド	C3604 or CAC406C	1
25	Disc Spring	Stainless Steel	皿ばね	SUS	1
24	U Nut	Stainless Steel	Uナット	SUS	1
23	O Ring	NBR	○リング	NBR	1
22	O Ring	NBR	○リング	NBR	1
21	O Ring	NBR	○リング	NBR	1
20	U Nut	Stainless Steel	Uナット	SUS	1
19	Washer of Bearing	Rolled Steel	ベアリング押え	SS400	1
18	Bearing	Bearing Steel	ベアリング	SUJ2	1
17	Lock Nut	Steel	ロックナット	Steel	1
16	Adjusting Screw	Steel	調節ねじ	Steel	1
15	Spring	Spring Steel	調節ばね	SUP	1
14	Spring	Spring Steel	調節ばね	SUP	1
13	Spring Plate	Cast Iron	上部ばね受	FC200	1
12	Spring Plate	Cast Iron	下部ばね受	FC200	1
11	Diaphragm	NBR	ダイヤフラム	NBR	1
10	Washer of Disc	Brass or Bronze	ディスク押え	C3604 or CAC406C	1
9	Valve	NBR	弁体	NBR	1
8	Valve Seat	Stainless Steel	弁座	SUS304	1
7	Valve Cover	Brass or Bronze Stainless Steel	弁体カバー	C3604 or CAC406C or SUS316	1
6	Spindle	Stainless Steel	弁棒	SUS303 or SUS304	1
5	Retainer Guide	Bronze	リティナーガイド	CAC406	1
4	Retainer	Brass or Bronze	リティナー	C3604 or CAC406C	1
3	Cover	Ductile Cast Iron	下部カバー	FCD450	1
2	Spring Chamber	Cast Iron	保護筒	FC200	1
1	Body	Ductile Cast Iron	本体	FCD450	1
No.	Name of Parts	Material	部品名	材質	Q.TY

TYPE GD-200H PRESSURE REDUCING VALVE

減圧弁

Approval	H. Iwamoto
Check	K. Takenaka
Drawing	S. Harita
Drawing No.	Y-886-8610-3A
Date	6 JUN. 2017

